

非常電源切替盤

概要

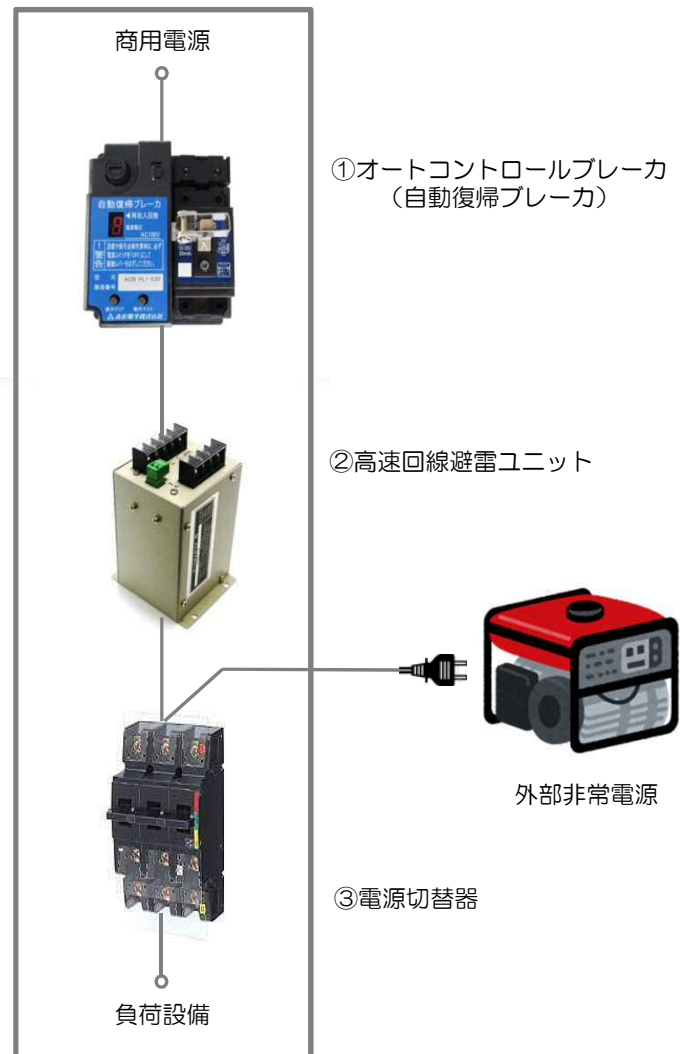
自然災害等により停電がおきた際、発電機等の予備電源を繋げば直ぐに電源復旧が可能です。

防災行政無線システムや道路情報表示盤などの重要インフラ設備から、無線中継局や工場設備など幅広く活用可能です。



製品特徴

- 1 ブレーカ自動復帰機能**
商用電源から侵入する雷サージや一時的な過負荷によるブレーカの遮断に対して、自動的にブレーカを復帰させます。
- 2 負荷設備の耐雷対策**
サージエネルギー減衰方式の高速回線避雷ユニットが雷サージの侵入を確実に防止します。
- 3 外部非常電源への切替え**
停電時、手動で商用電源から非常電源への電源切替えが可能です。

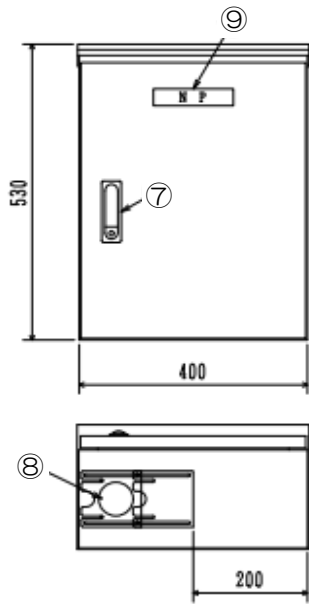


非常電源装置	定格電圧電流
非常電源切替盤10A用	2P AC100V 10A
非常電源切替盤20A用	2P AC100V 20A
非常電源切替盤30A用	2P AC100V 30A

※標準以外の特注品も製作いたします。ご相談ください。

製品仕様

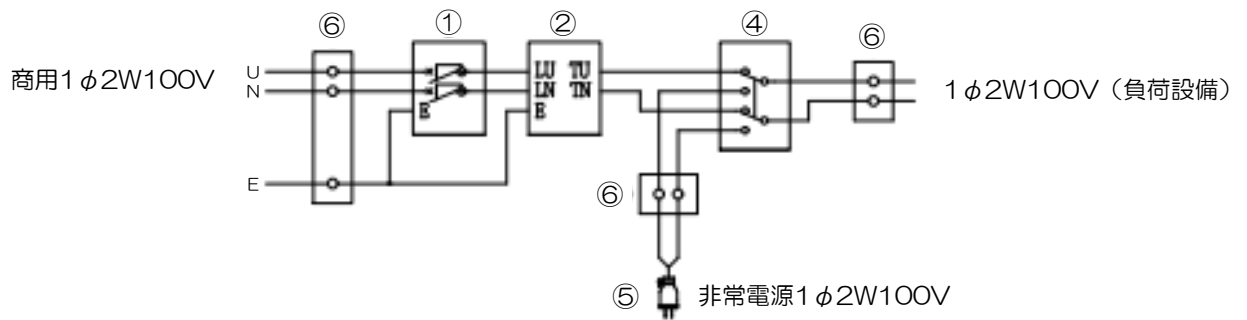
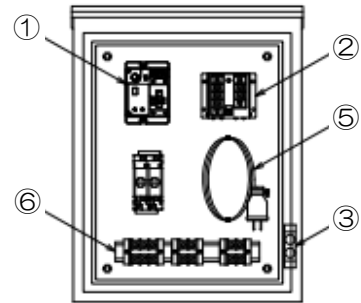
正面図



側面図



内部機器配置図



NO.	名称	備考
1	オートコントロールブレーカ 2P 100V 10/20/30AT ELB	1台
2	高速回線避雷ユニット 2P 100V 10/20/30A	1台
3	筐体アース	
4	商用及び非常用電源切替器 定格 30A	1台
5	非常電源入力ケーブル VCT3.5mm ² -3C (コンセントWF7215K) 5m	1本
6	入出力端子台 M5	
7	ハンドル (鍵No.0200)	
8	非常電源入力ケーブル出入口 (底板スライド)	
9	名称銘板: 「非常用電源切替盤」	

収容箱

主材質: SUS304 t1.5
塗装色: マンセル5Y7/1

耐雷システム相談窓口

TEL.076-240-8111 FAX.076-240-8112 www.alp-plp.co.jp

建設業許可 電気工事業/国土交通大臣許可(特定)第16415号
電気通信工事業/国土交通大臣許可(一般)第16415号

耐雷システム・情報システムのパイオニア
森長電子株式会社

【耐雷ソリューション部】

〒920-0376 金沢市福増町南1195 TEL.076-240-8111

お問合せ先