

1. 概要

本装置は、防災行政無線の屋外拡声子局や監視カメラ装置や気象観測装置や路上設備等色々な場所に設置され無人観測等で利用される設備の収容盤等内に設置し、商用電源系統から侵入した誘導雷等による地絡検知によるブレーカーの遮断、及び一時的な過負荷によるブレーカーの遮断に対して自動的にブレーカーを復帰させ、遠隔地点の復帰だけのためだけに出動作業することを軽減させる装置です。但し継続的な過負荷状態や所定時間内に所定回数遮断を繰り返した場合、本来の事故とみなし永久遮断として自動的に復帰動作はいたしません。

特徴として北陸地区などに代表される、「**激雷地区**」でも安定動作する高耐雷性能を有し（サージエネルギー減衰方式を採用）、あらゆる場所で、安心してご使用いただけます。

2. 動作と機能

本装置は、下記の通りの機能を有しております。

- (1) 誘導雷等でブレーカーが遮断したとき、約 5 秒後に自動復帰いたします。復帰後再度同じ事象が発生すると、遮断から復帰という動作を繰り返します。
- (2) 負荷系統の過電流によりブレーカーが遮断した場合も、同じく約 5 秒後に自動復帰いたします。

但し、復帰後約 3 秒以内に再度ブレーカーが遮断したとき、負荷系統の異常と判断し、永久遮断を行ないます。

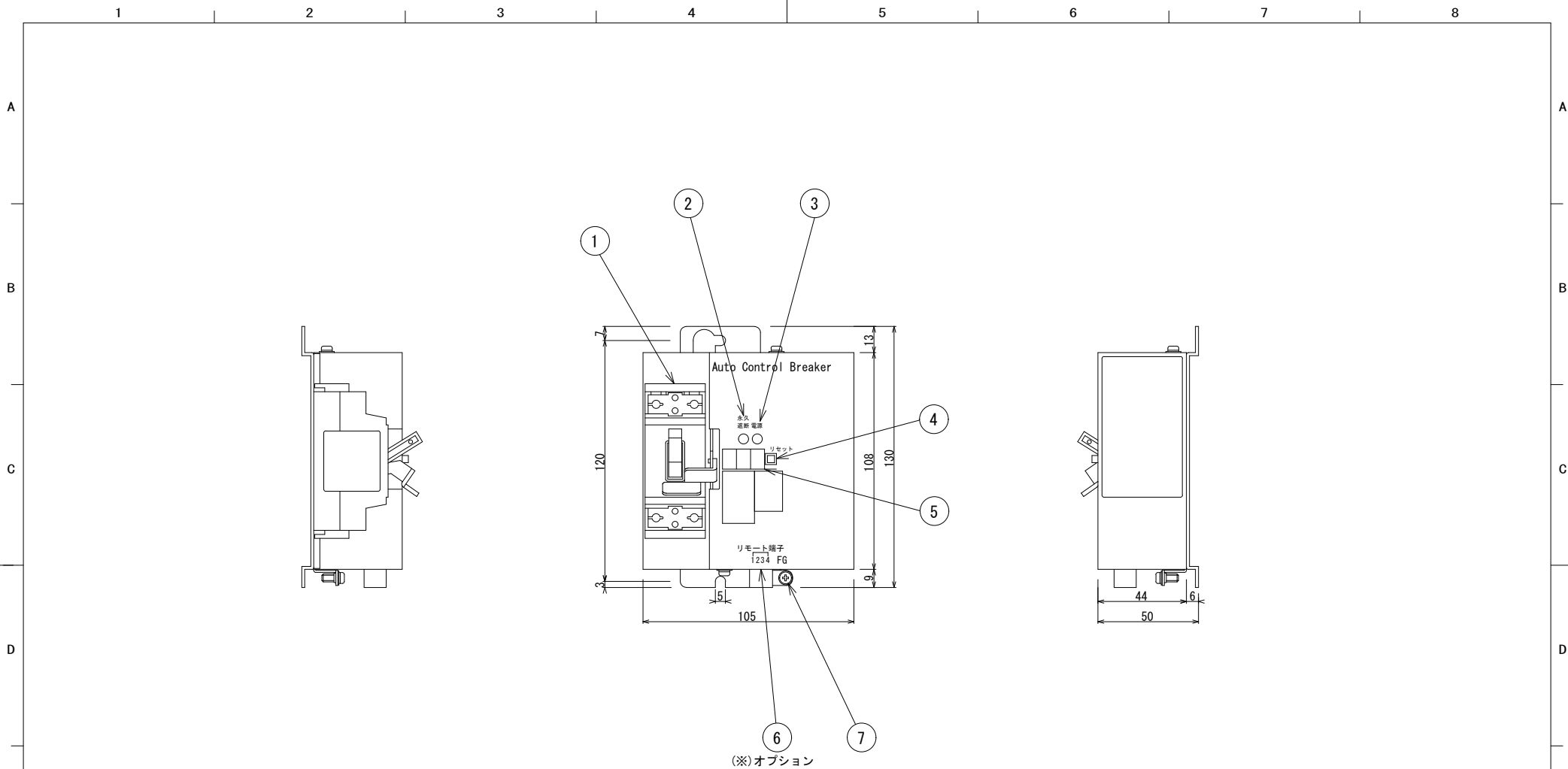
また、3 秒以内に遮断しない場合であっても、約 3 秒から 10 秒以内に於ける遮断動作が 3 回連続した場合も、同じく負荷系統の異常とみなし、3 回目の遮断後永久遮断を行ないます（自動復帰機能の停止）。

- (3) 永久遮断後、リセットスイッチを押すことにより、**永久遮断機能が解除**され約 5 秒後に、自動的に復帰いたします。誘導雷等でブレーカーが遮断したとき、約 5 秒後に自動復帰いたします。
- (4) **メンテナンス等で手動で故意に永久遮断**を行ないたい場合は、リセットスイッチを押しながら、ブレーカーを手動で遮断することにより、永久遮断モードにすることが可能です。
- (5) ブレーカーの復帰回数は、内部のカウンタで計測され、表面の 3 桁の LED により表示されます。

内部のカウンタ及び表示をゼロにリセットしたい場合、リセットスイッチを 5 秒以上押すことにより、リセットを行ないます。

3. 製品仕様

- (1) 動作周囲温度： -10℃ ~ +50℃
- (2) 動作相対湿度： 35%~85% (結露無きこと)
- (3) 制御回路の耐雷性能： サージエネルギー減衰方式
残留サージエネルギー： 5mJ
サージ減衰量： -56dB
電圧サージ： 1.2/50 μ sec 10KV
電流サージ： 8/20 μ sec 5000A
動作速度： 3nsec
- (4) 絶縁耐圧： AC1500V 1分間 (但し避雷部を除く)
- (5) 絶縁抵抗： DC500V 100M Ω 以上 (但し避雷部を除く)
- (6) 入力電源： AC100V \pm 10% (50/60Hz) 単相2線
- (7) 消費電力：
待機時： AC100V 20mA 以下
復旧動作時： AC100V 瞬時最大2.5A
- (8) 取付可能ブレーカー：
漏電ブレーカー： 10A, 15A, 20A, 30A (30AF)
安全ブレーカー： 10A, 15A, 20A, 30A (30AF)
- (9) 自動復帰方式
DCソレノイドによるブレーカーレバー押し上げ方式
- (10) 自動復帰時間： 5秒 \pm 1秒
- (11) 永久遮断判定時間
1回での永久遮断 3秒 \pm 1秒
3回での永久遮断 10秒 \pm 2秒
- (12) LED 状態表示
a) AC電源入出力通電時 LED (緑) 点灯
b) AC 電源入力通電時, 出力遮断時 LED (緑) 点滅
c) 永久遮断時 LED (赤) 点灯
d) サージカウント表示 7segLED 3桁
(999 \rightarrow 000)



番号 (No.)	名称 (NAME)	記入文字 (MARKING)	備考 (REMARK)
1	AC主電源用ブレーカ		
2	永久遮断表示灯	永久遮断	LED (赤)
3	電源表示灯	電源	LED (緑)
4	永久遮断リセットボタン	リセット	カウンタ表示リセット兼用
5	カウンタ		
6	リモート端子 (※)オプション	リモート端子 1 2 3 4	ケーブルサイズ: AWG28~20
7	アース端子	FG	M4
8			
9			

- 材質: SPCC (カバー)
ZAM (シャーシ)
- 仕上: 塗装 N1.5 GS50 (カバー)
- 重量: 約1.0Kg

尺度 1:2 (A3基準)

No.	日付	記事	担当	材質	名称 型式 図番
①	20.07.08		高原	表面処理	オートコントロールブレーカ ユニット外形図
②				製図	ACBXX-XXX
③				検図	頁 1 / 1
④				承認	森長電子株式会社