

# 非常電源切替盤

【SEP-E20-R】

## 仕様書

### 1. 概要

本装置は、高性能避雷ユニット、自動復帰ブレーカ及び切替器を内蔵した電源切替盤です。

本装置は、避雷ユニットが電源ラインから侵入する雷サージから負荷設備を保護し、ブレーカがトリップした時は、一定時間(復帰時限)後にブレーカを自動復帰させます。尚、ブレーカが復帰後の一定時間(反復時限)以内に再トリップした場合は、負荷設備に事故発生と判断し、再復帰動作は行わず、永久遮断となります。

また、内蔵の切替器により商用、非常用回路を切り替える(手動)ことによって、停電時に発電機等の非常電源を負荷設備へ供給することが可能です。

従って、雷サージによる設備故障やブレーカトリップによる設備停止が発生する地域、また停電時にも迅速な稼働が求められる設備において、本装置は有効です。ボックスはグラスファイバー強化型PC樹脂を使用し、金属製ボックスと比較して海水や融雪剤に強く、軽量です。

### 2. 仕様

(1) 定格電圧/電流	1 $\phi$ 2W, AC100V, 20A
(2) 自動復帰ブレーカ部	
① 定格電圧	1 $\phi$ 2W, AC100V $\pm$ 10% (50/60Hz)
② 定格電流	20A (30AF)
③ 定格漏電感度電流	30mA
④ 自動復帰時間	5秒, 10秒, 30秒, 60秒, 5分, 10分, 30分, 60分 から設定により任意(初期設定5秒)
⑤ 永久遮断判定時間	投入後3秒以内に再トリップした時 8時間以内に8回トリップした時
⑥ 消費電力	待機時: 3.0VA以下, 30mA以下 ソレノイド駆動時: 130VA, 1.3A以下
⑦ 動作回数	9回までの動作回数をカウント表示
⑧ 制御回路の耐雷性能	対地間30kV(1.2/50 $\mu$ sにて)
⑨ 使用環境	温度: -10~50 $^{\circ}$ C

(3) 電源用避雷ユニット部

- |               |                      |
|---------------|----------------------|
| ① 試験クラス       | クラスⅡ及びクラスⅢ           |
| ② 方式          | サージエネルギー減衰方式         |
| ③ 適用回線        | 1φ2W, AC100V, 20A    |
| ④ 電圧降下        | 0.5V以下               |
| ⑤ 最大放電電流      | 20kA/40kA (8/20μsにて) |
| ⑥ 残留サージエネルギー  | 3mJ以下 (公称放電電流にて)     |
| ⑦ サージエネルギー減衰量 | -58dB以上 (公称放電電流にて)   |
| ⑧ 動作速度        | 3nsec.以下             |
| ⑨ 使用環境        | 温度: -40~70℃          |
| ⑩ 分離器         | 内蔵                   |

(4) 商用及び非常用電源切替部

- |               |             |
|---------------|-------------|
| ① 定格電流        | 30A         |
| ② 極数          | 2極          |
| ③ 切替方法        | 手動          |
| ④ 非常用電源入力ケーブル | 5m (コンセント付) |

(5) 絶縁抵抗 DC500Vにて50MΩ以上  
(但し、避雷ユニット部を除く)

(6) 絶縁耐力 AC2000V, 1分間  
(但し、避雷ユニット部を除く)

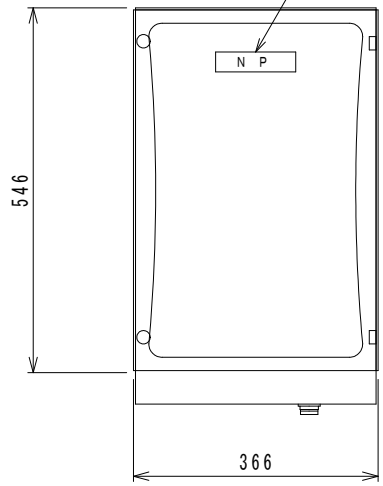
(7) ボックス部

- |          |   |
|----------|---|
| ① 形式     | 屋外壁面据付型   |
| ② 寸法     | W366×H546×D163  |
| ③ 材質     | グラスファイバー強化型ポリカーボネート樹脂                                 |
| ④ 構造     | 連結可能  |
| ⑤ UV耐性   | IEC61439-1  |
| ⑥ 難燃性    | UL94V-0   |
| ⑦ 薬品耐性   | 酸性10% アルカリ性10% 鉱物油                                    |
| ⑧ 腐食耐性   | 高湿気, 塩害環境に対応  |
| ⑨ 保護等級   | IP66 (連結時IP65)  |
| ⑩ 色      | 白   |
| ⑪ 周囲温度条件 | 温度: -25~70℃   |
| ⑫ 耐雷サージ  | 電圧サージ1.2/50μs, 電流サージ8/20μs<br>コンビネーション波形印可にて、機能に異常なき事 |

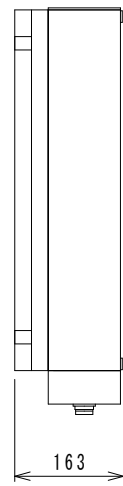
(8) 重量 約12kg

A  
B  
C  
D  
E  
F

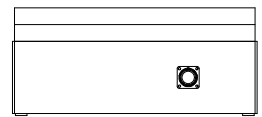
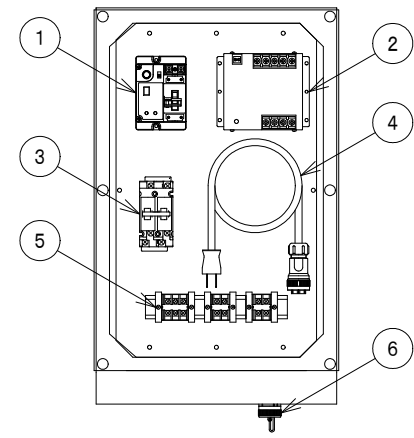
正面図 ⑦



側面図

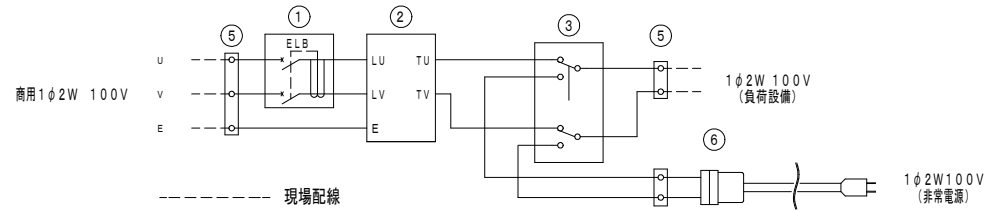


内部機器配置図



No.	名称	備考
1	オートリセットブレーカ 1φ2W ELB 10/20AT 30mA	1台
2	高速回線避雷ユニット 1φ2W 100V 10/20A	1台
3	商用及び非常用電源切替器	1台
4	非常電源入力ケーブル VCT 20mm <sup>2</sup> -2C 5m (防水コネクタ及びコンセントプラグ処理)	1本
5	入出力端子台 M4	
6	防水レzeptakul (キャップ付き)	1台
7	名称銘板: 「耐雷盤」	

收容箱  
主材質: ガラス繊維強化型PC樹脂  
色: 白色



No.	日付	記事	担当	材質	名称	非常電源切替盤 外形図	
①				表面処理		SEP-※※-R	
②				製図	2003.31 浅野	200036D0202	
③				検図	2003.31 矢田	頁	1 / 1
④				承認	2003.31 高原	森長電子株式会社	