

高速回線避雷ユニット用標準ベースユニット

2009.03 制定  
2010.10 改訂

仕様書

**概要** 本器はVCJ型高速回線避雷ユニットの専用ベースユニットです。  
4～16個のVCJ型高速回線避雷ユニットモジュールを搭載でき、VCJ型高速回線避雷ユニットモジュールを信号線等に接続する為の端子が設けられています。またモジュールの劣化状態を接点出力する端子が設けられています。

**品名** VCJ型高速回線避雷ユニット用標準ベースユニット

**型名** ALP-VCJBU4 :4ユニット用  
ALP-VCJBU7 :7ユニット用  
ALP-VCJBU8 :8ユニット用  
ALP-VCJBU12 :12ユニット用  
ALP-VCJBU16 :16ユニット用

**入出力端子** フィンガープロテクト端子台  
適用電線サイズAWG12～24(0.25～3.5mm<sup>2</sup>)

**接地端子** M4ネジ

**劣化出力** 正常時 : ON (全モジュール一括)  
劣化時 : OFF (全モジュール一括)  
出力定格 : AC250V, 2A以下

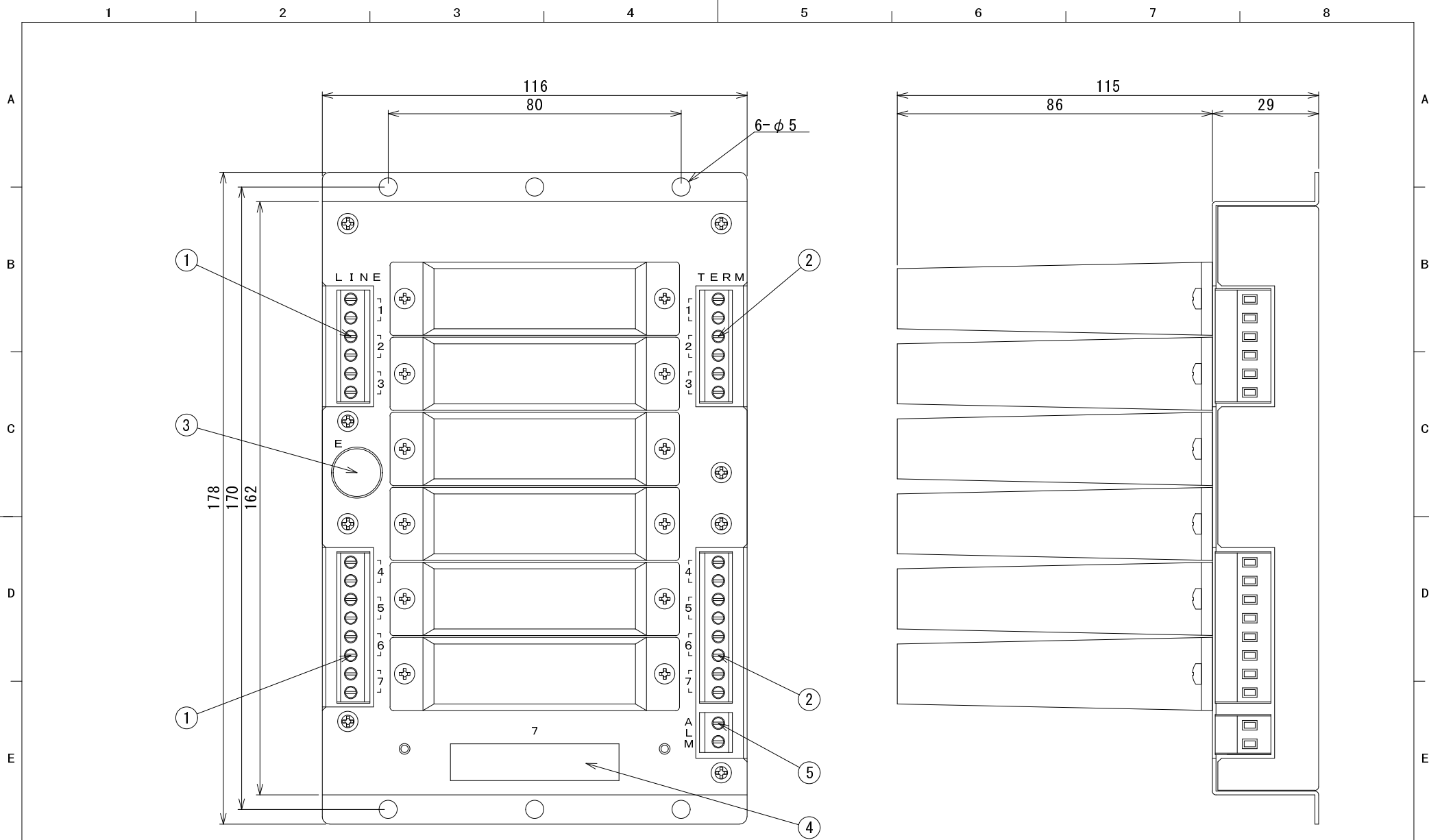
**絶縁抵抗** DC500V, 50MΩ以上(入出力端子一括～フレーム間)

**絶縁耐力** AC2200V, 1分間(入出力端子一括～フレーム間)

**使用環境** 温度 -40～+70℃  
湿度 90%以下(但し結露なきこと)

**外形寸法・重量**

型名	外形寸法(突起部を除く)	重量
ALP-VCJBU4	W116×H108×D29(mm)	約0.40kg
ALP-VCJBU7	W116×H178×D29(mm)	約0.60kg
ALP-VCJBU8	W116×H188×D29(mm)	約0.65kg
ALP-VCJBU12	W116×H278×D29(mm)	約0.91kg
ALP-VCJBU16	W116×H358×D29(mm)	約1.20kg



①	ライン側端子	適用電線: AWG12~24
②	機器側端子	適用電線: AWG12~24
③	接地端子	M4ネジ
④	モジュールソケット	VCJ型高速回線避雷ユニット
⑤	警報出力端子	適用電線: AWG12~24

尺度=1:1(A3基準)

No.	日付	記事	担当	材質	名	
①				表面処理	VCJ <sup>+</sup> -λMDF用外形図	
②				製図	'08.07.02 高原	ALP-VCJBU7
③				検図	'08.07.02 齊田	VCJ000204
④				承認	'08.07.02 齊田	頁 1 / 1

森長電子株式会社