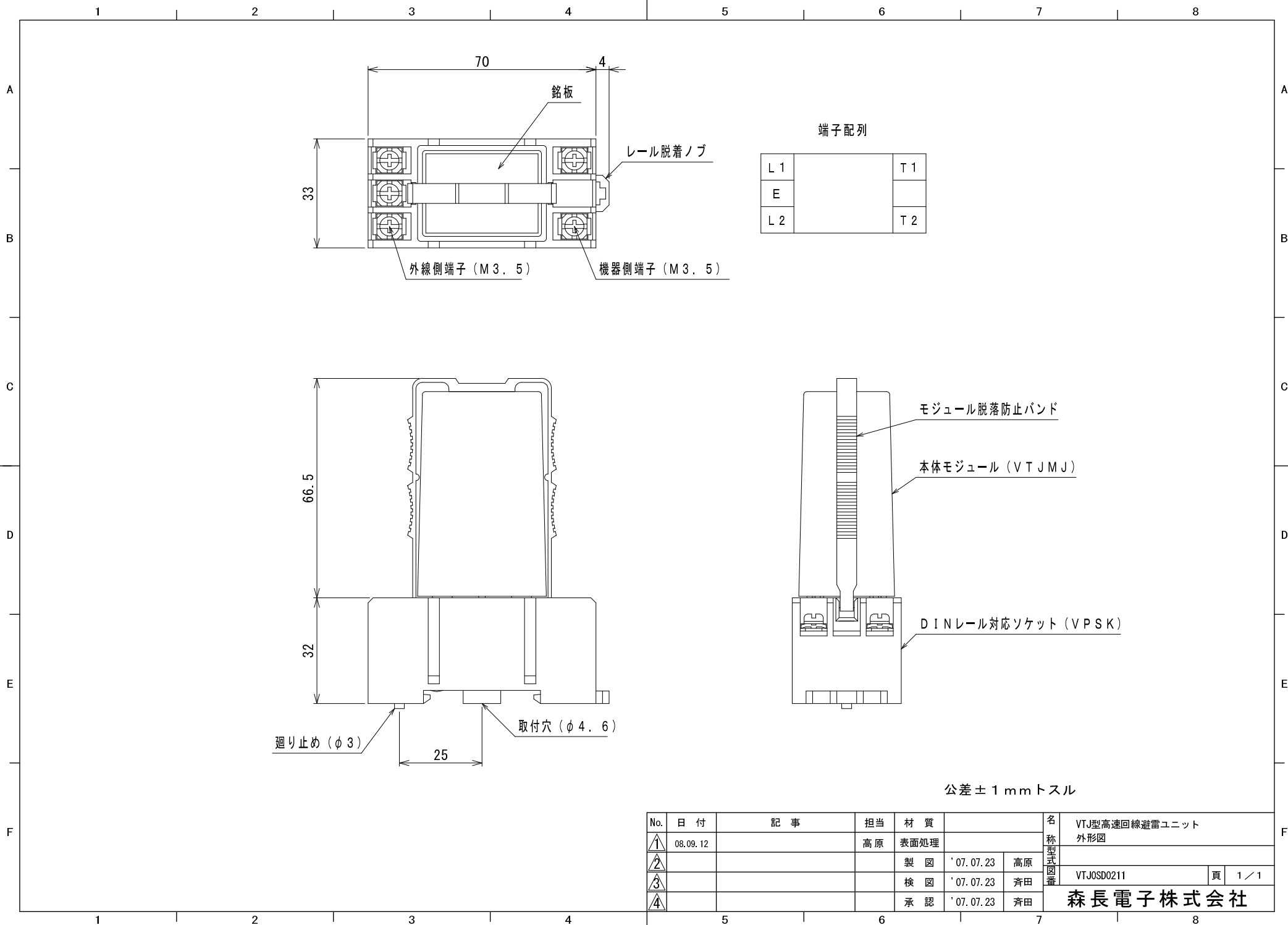


高速回線避雷ユニット

2007.7 制定

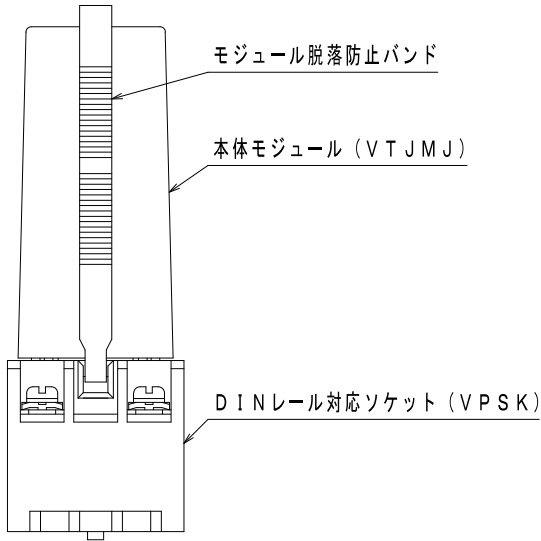
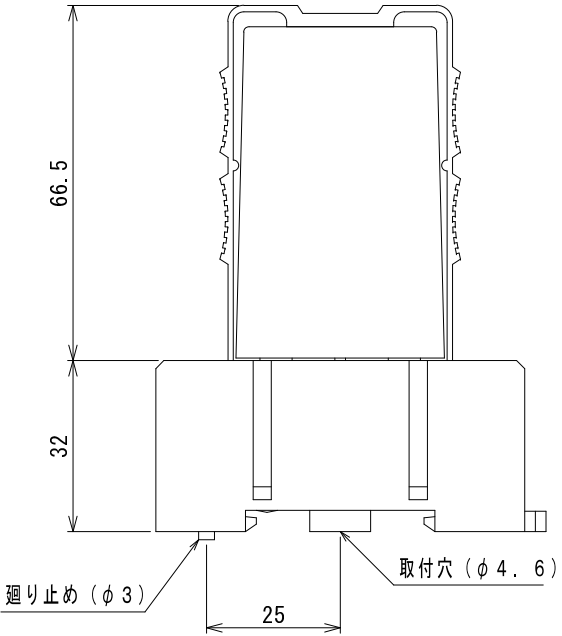
仕様書

| | |
|---------------------------|--|
| 概要 | 本器は、並列及び直列素子の複合多段構成によるサージエネルギー減衰方式の避雷ユニットで、信号回線に設置し、信号線及び接地線より侵入する雷サージ(JIS C 5381-21 カテゴリ C2, D1 対応)を減衰させ、電気機器を保護するものです。 |
| 品名 | 高速回線避雷ユニット |
| 型名 | ALP-VTJMJ(XDSL) |
| インパルスカテゴリ | C2 (10kV, 1.2/50 μ s & 5kA, 8/20 μ s コンビネーション) D1 (2.5kA, 10/350 μ s) |
| 方式 | サージエネルギー減衰方式 |
| 適用回線 | ISDN, xDSL回線 |
| 最大連続使用電圧(Uc) | DC80V |
| 定格電流 | 0.2A |
| 挿入損失 | 0~2MHz / -2dBm以下 |
| 最大放電電流(I _{max}) | 10kA (8/20 μ s) |
| 電圧防護レベル(U _p) | 500V以下 (C2, D1インパルスにて) |
| 残留サージエネルギー | 50 μ J以下 (C2インパルスにて) |
| サージエネルギー減衰量 | -70dB以上 (C2インパルスにて) |
| 動作速度 | 3nsec. 以下 |
| 絶縁抵抗 | DC500V, 50M Ω 以上(入出力端子一括~ケース間) |
| 絶縁耐力 | AC2200V, 1分間(入出力端子一括~ケース間) |
| 使用環境 | 温度 -40~+70 $^{\circ}$ C 湿度 90%以下(但し結露なきこと) |
| 外形寸法 | W39×H29×D62(mm) |
| 重量 | 約130g |



端子配列

| | | |
|-----|--|-----|
| L 1 | | T 1 |
| E | | |
| L 2 | | T 2 |



公差 ± 1 mm トスル

| No. | 日付 | 記事 | 担当 | 材質 | | | 名称 型式 図番 |
|-----|----------|----|----|------|-----------|----|----------------|
| ① | 08.09.12 | | 高原 | 表面処理 | | | |
| ② | | | | 製図 | '07.07.23 | 高原 | VTJOSD0211 |
| ③ | | | | 検図 | '07.07.23 | 斉田 | |
| ④ | | | | 承認 | '07.07.23 | 斉田 | |

頁 1 / 1

森長電子株式会社