

高速回線避雷ユニット

2017. 11 制定

仕様書

2019. 09 改訂

概要	本器は、並列及び直列素子の複合多段構成によるサージエネルギー減衰方式の避雷ユニットで、信号回線に設置し、信号線及び接地線より侵入する雷サージ(JIS C 5381-21 カテゴリ C1/C2/C3/D1 対応)を減衰させ、電気機器を保護するものです。本器の劣化状態を接点出力します。
品名	高速回線避雷ユニット
型名	ALPK-LDJ2S (DC124)
インパルスカテゴリ	C1 (開回路電圧 2kV, 短絡回路電流 1kA) C2 (開回路電圧 10kV, 短絡回路電流 5kA) C3 (開回路電圧 1kV, 短絡回路電流 100A) D1 (開回路電圧 3.5kV, 短絡回路電流 2.5kA)
方式	サージエネルギー減衰方式
適用回線	DC24V, 1A以下信号回線
最大連続使用電圧 (Uc)	DC36V
定格電流	1A
直流抵抗	0. 2Ω以下
最大放電電流 (Imax)	20kA (8/20 μs)
電圧防護レベル (Up)	500V以下 (C2, D1インパルスにて)
残留サージエネルギー	50 μJ以下 (C2インパルスにて)
サージエネルギー減衰量	-70dB以上 (C2インパルスにて)
動作速度	3nsec. 以下
劣化出力	正常時:ON 劣化時:OFF 出力定格:AC250V, 2A以下
絶縁抵抗	DC500V, 50MΩ以上(入出力端子一括～フレーム間)
絶縁耐力	AC2200V, 1分間(入出力端子一括～フレーム間)
使用環境	温度 -40～+70℃ 湿度 95%以下(但し結露なきこと)
外形寸法	W93×H110×D80(mm)
重量	約0. 8kg

1 2 3 4 5 6 7 8

A

B

C

D

E

F

A

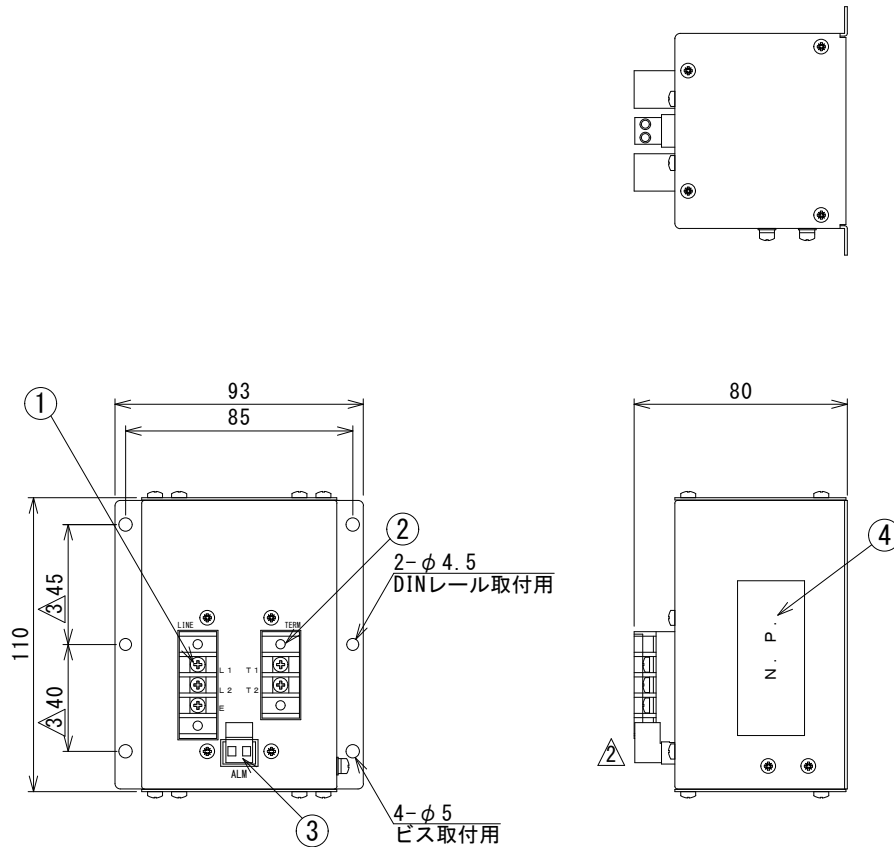
B

C

D

E

F



ボデー色:マンセル 5Y7/1

①	L1, L2	ライン側端子	ピッチ7.62mm, M3ネジ, 端子カバー付き
	E	接地端子	
②	T1, T2	機器側端子	ピッチ7.62mm, M3ネジ, 端子カバー付き
③	ALM	警報出力端子	正常時ON, 劣化時OFF, 適合電線AWG12~24
④	N.P.	銘板	名称, 型式, 用途, 製造番号, 最大連続使用電圧

尺度 1:2 (A3基準)

No.	日付	記事	担当	材質	名称 型式 図番	
①	'18.6.4	名称変更	浅野	表面処理	LDJ2S外形図	
②	'18.6.14	外形図修正	浅野	製図	'17.11.10	浅野
③	'18.7.18	取付穴位置変更	浅野	検図	'17.11.10	齐田
④				承認	'17.11.10	高原

VNJOSD0230-3 頁 1/1

森長電子株式会社

1 2 3 4 5 6 7 8