

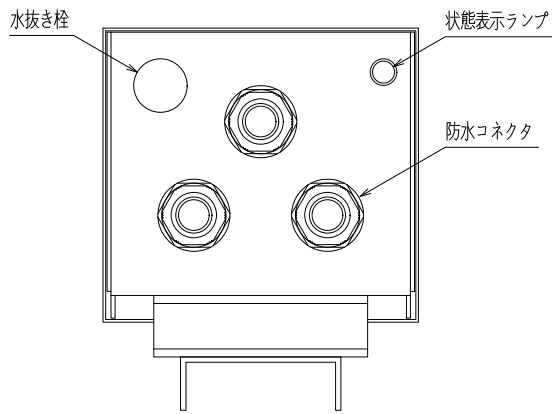
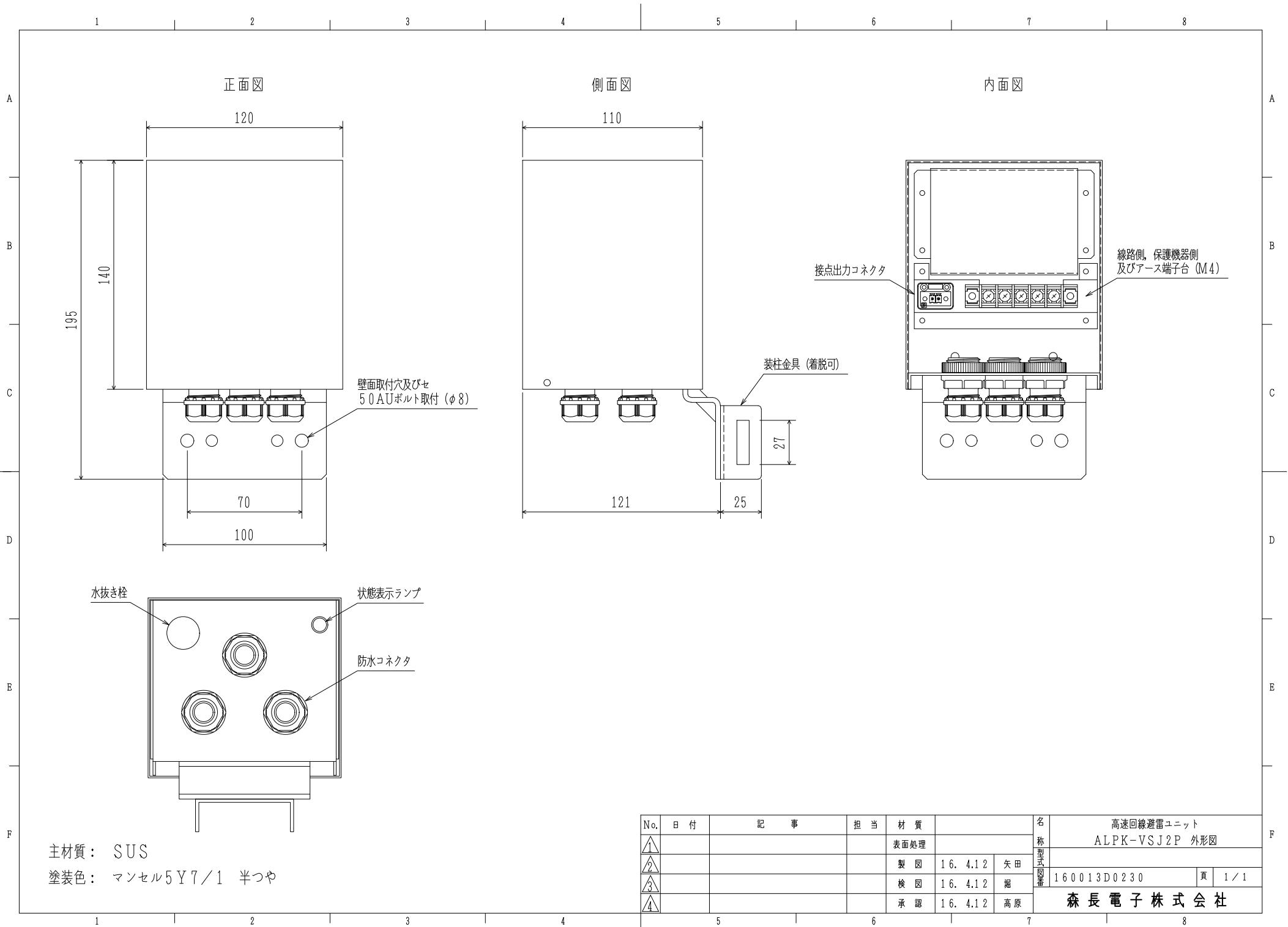
高速回線避雷ユニット

2016.07 制定

仕様書

2020.06 改訂

概要	本器は、並列及び直列素子の複合多段構成によるサージエネルギー減衰方式の避雷ユニットで、電源回線に設置し、電源線及び接地線より侵入する雷サージ(JIS C 5381-11 クラスⅡ,Ⅲ対応)から負荷機器を保護するものです。本器は屋内や屋外に設置する収納箱の機能を有しており、また劣化状態をランプ表示及び接点出力します。
品名	高速回線避雷ユニット
型名	ALPK-VSJ2P(PWA30100)
試験クラス	クラスⅡ及びクラスⅢ
方式	サージエネルギー減衰方式
適用回線	1φ2W(TT系統), AC100V, 30A(3kVA)電源回線
最大連続使用電圧(Uc)	AC130V
定格負荷電流(I <sub>L</sub> )	30A
電圧降下	0.5V以下
挿入損失	15VA以下
公称放電電流(I <sub>n</sub> )	10kA(8/20μs)
最大放電電流 (I <sub>max</sub> /I <sub>total</sub> )	20kA/40kA(8/20μs)
開回路電圧(Uoc)	10kV(1.2/50μs)
防護モード	L-L(ライン-ライン) L-E(ライン-接地) L-N(ライン-中性線)
電圧防護レベル(U <sub>p</sub> )	全防護モード:800V以下 ※公称放電電流(I <sub>n</sub> )および開回路電圧(Uoc)にて
残留サージエネルギー	全防護モード:3mJ以下 ※公称放電電流(I <sub>n</sub> )および開回路電圧(Uoc)にて
サージエネルギー減衰量	全防護モード:-58dB以上 ※公称放電電流(I <sub>n</sub> )および開回路電圧(Uoc)にて
動作速度	3nsec.以下
劣化表示出力	表示 正常時:状態ランプ点灯 劣化時:状態ランプ消灯 出力 正常時:ON 劣化時:OFF 出力定格:AC250V,2A以下
絶縁抵抗	DC500V,50MΩ以上(入出力端子一括~フレーム間)
絶縁耐力	AC2200V,1分間(入出力端子一括~フレーム間)
使用環境	温度 -40~+70℃ 湿度 5~100%RH(但し結露なきこと)
構造	収納箱一体型
筐体材質	ステンレス(SUS304)
IP保護等級	IP44
分離器	内蔵
塗装色	マンセル5Y7/1 半つや
外形寸法	W120×H195×D121(mm)(付属の金具等は除く)
重量	約2.5kg



主材質: SUS  
 塗装色: マンセル5Y7/1 半つや

No.	日付	記事	担当	材質			名称 型式 図番	高速回線避雷ユニット ALPK-VSJ2P 外形図	
△				表面処理				160013D0230	頁
△				製図	16. 4.12	矢田			
△				検図	16. 4.12	堀			
△				承認	16. 4.12	高原			
<b>森長電子株式会社</b>									