

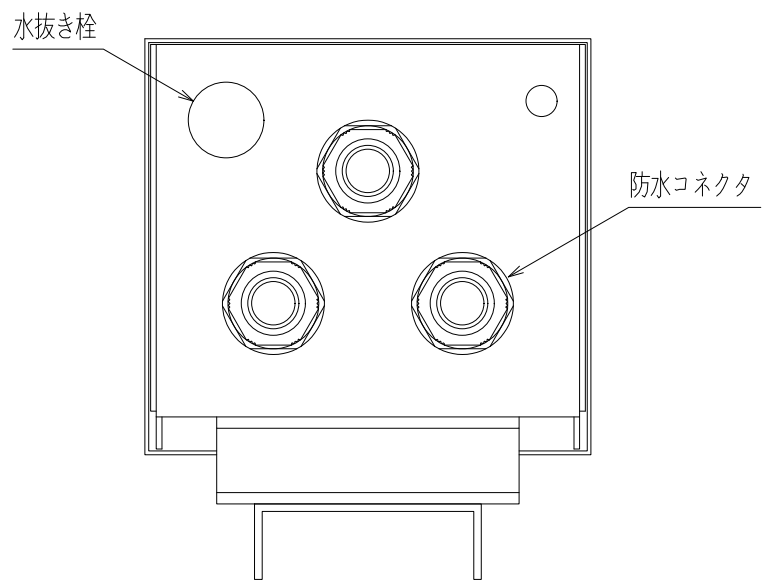
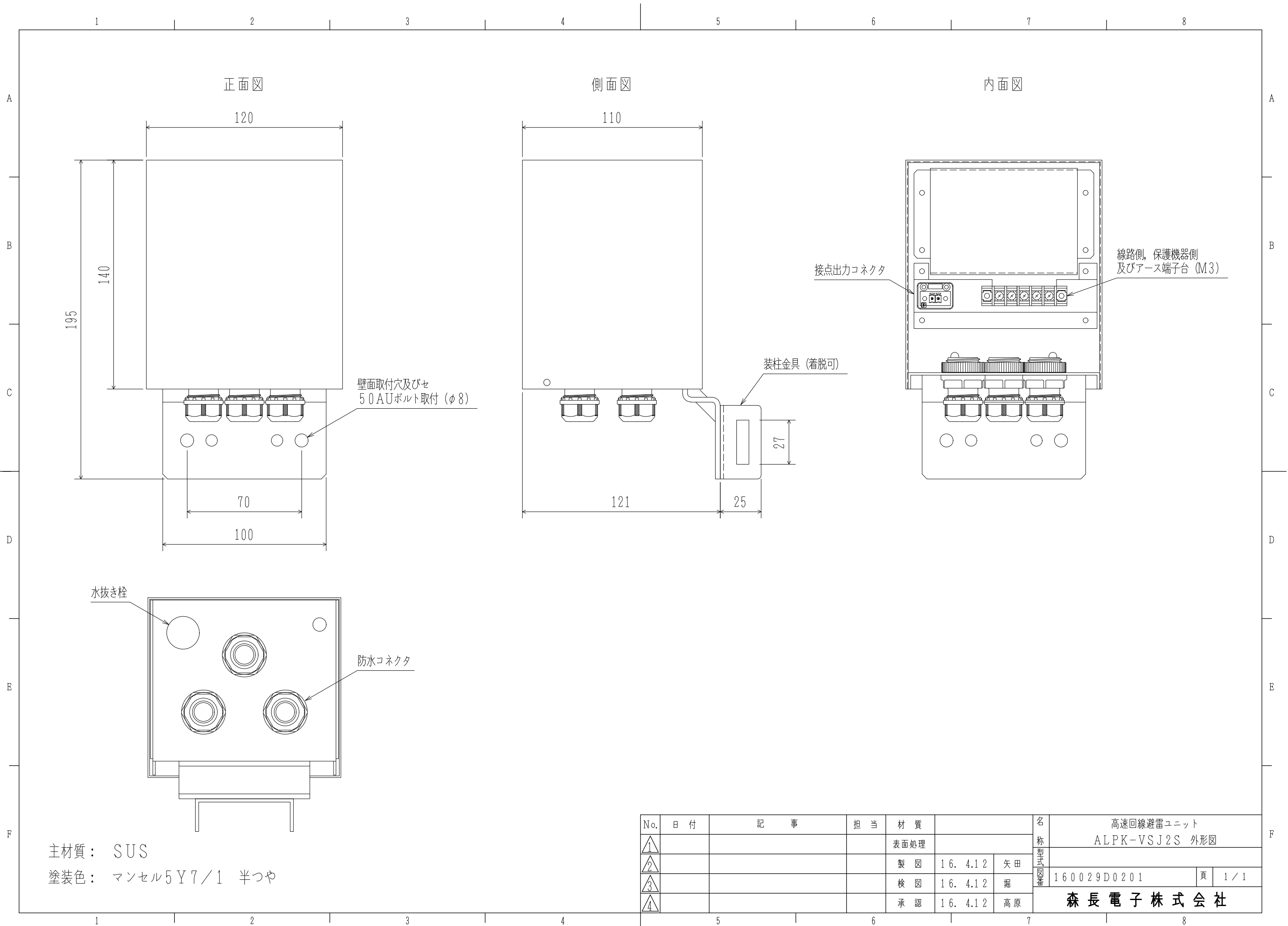
高速回線避雷ユニット

2016.07 制定

仕様書

2019.07 改訂

概要	本器は、並列及び直列素子の複合多段構成によるサージエネルギー減衰方式の避雷ユニットで、信号回線に設置し、信号線及び接地線より侵入する雷サージ(JIS C 5381-21 カテゴリ C1/C2/C3/D1 対応)から負荷機器を保護するものです。本器は屋内や屋外に設置する収納箱の機能を有しており、また劣化状態を接点出力します。
品名	高速回線避雷ユニット
型名	ALPK-VSJ2S (HF24)
インパルスカテゴリ	C1 (開回路電圧 2kV, 短絡回路電流 1kA) C2 (開回路電圧 10kV, 短絡回路電流 5kA) C3 (開回路電圧 1kV, 短絡回路電流 100A) D1 (開回路電圧 3.5kV, 短絡回路電流 2.5kA)
方式	サージエネルギー減衰方式
適用回線	DC24V以下高周波回線
最大連続使用電圧 (Uc)	DC36V
定格電流	0.4A
挿入損失	0~10MHz / -2dBm以下
最大放電電流 (Imax)	20kA (8/20 μ s)
電圧防護レベル (Up)	500V以下 (C2, D1インパルスにて)
残留サージエネルギー	100 μ J以下 (C2インパルスにて)
サージエネルギー減衰量	-67dB以上 (C2インパルスにて)
動作速度	3nsec. 以下
劣化出力	正常時:ON 劣化時:OFF 出力定格:AC250V, 2A以下
絶縁抵抗	DC500V, 50M Ω 以上(入出力端子一括~フレーム間)
絶縁耐力	AC2200V, 1分間(入出力端子一括~フレーム間)
使用環境	温度 -40~+70 $^{\circ}$ C 湿度 5%~100%RH
構造	収納箱一体型
筐体材質	ステンレス(SUS304)
IP保護等級	IP44
塗装色	マンセル5Y7/1 半つや
外形寸法	W120×H195×121(mm) (付属の金具等は除く)
重量	約2.5kg



主材質: SUS
 塗装色: マンセル5Y7/1 半つや

No.	日付	記事	担当	材質	名称	
①				表面処理	高速回線避雷ユニット	
②				製図	16. 4.12	矢田
③				検図	16. 4.12	堀
④				承認	16. 4.12	高原
						型式番号
						160029D0201
						頁
						1 / 1
森長電子株式会社						