

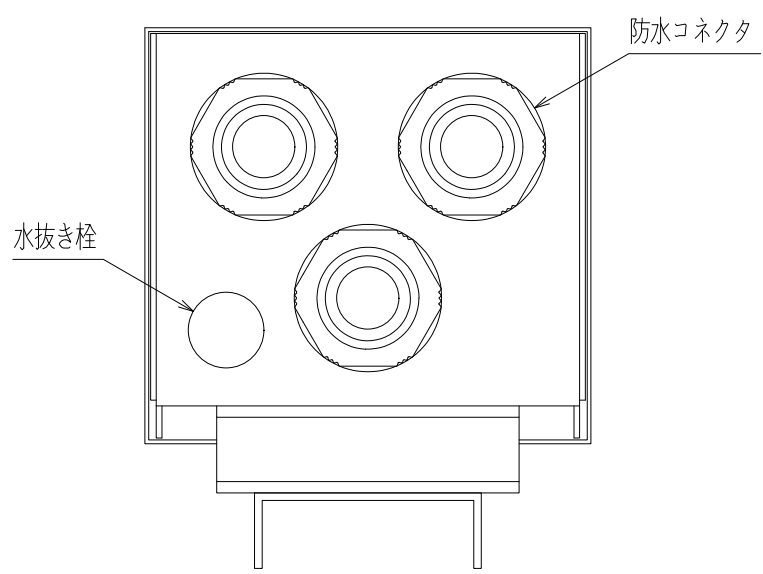
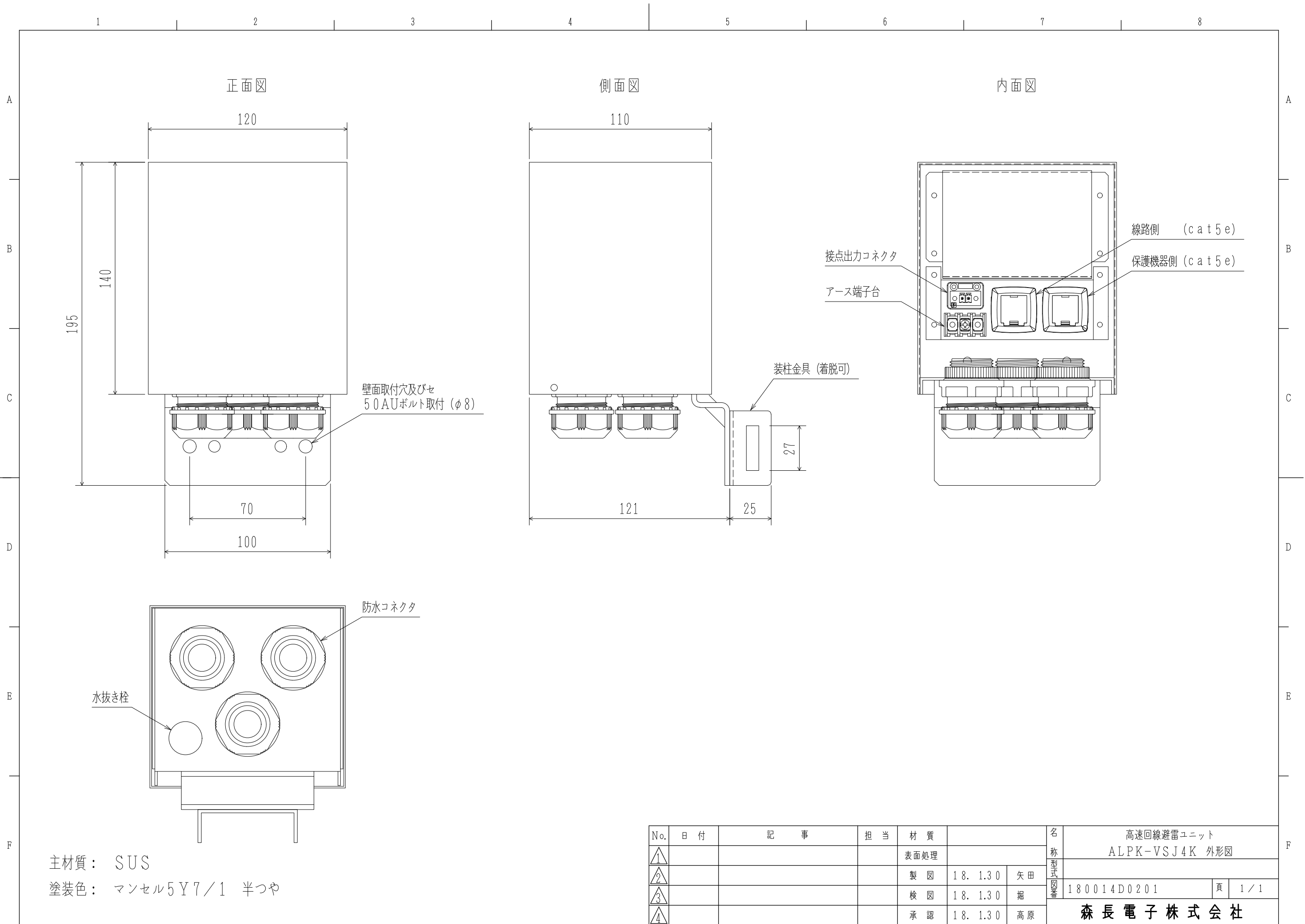
## 高速回線避雷ユニット

2016.07 制定

## 仕様書

2019.07 改訂

概要	本器は、並列及び直列素子の複合多段構成によるサージエネルギー減衰方式の避雷ユニットで、信号回線に設置し、信号線及び接地線より侵入する雷サージ(JIS C 5381-21 カテゴリ C1/C2/C3/D1 対応)から負荷機器を保護するものです。本器は屋内や屋外に設置する収納箱の機能を有しており、また劣化状態を接点出力します。
品名	高速回線避雷ユニット
型名	ALPK-VSJ4K(LAN12)
インパルスカテゴリ	C1 (開回路電圧 2kV, 短絡回路電流 1kA) C2 (開回路電圧 10kV, 短絡回路電流 5kA) C3 (開回路電圧 1kV, 短絡回路電流 100A) D1 (開回路電圧 3.5kV, 短絡回路電流 2.5kA)
方式	サージエネルギー減衰方式
適用回線	DC12V以下LAN回線
最大連続使用電圧(Uc)	DC18V
定格電流	0.4A
挿入損失	0~30MHz/-3dBm以下
最大放電電流(I <sub>max</sub> )	20kA (8/20 $\mu$ s)
電圧防護レベル(U <sub>p</sub> )	500V以下 (C2, D1インパルスにて)
残留サージエネルギー	100 $\mu$ J以下 (C2インパルスにて)
サージエネルギー減衰量	-67dB以上 (C2インパルスにて)
動作速度	3nsec. 以下
劣化出力	正常時:ON 劣化時:OFF 出力定格:AC250V, 2A以下
絶縁抵抗	DC500V, 50M $\Omega$ 以上(入出力端子一括~フレーム間)
絶縁耐力	AC2200V, 1分間(入出力端子一括~フレーム間)
使用環境	温度 -40~+70 $^{\circ}$ C 湿度 5%~100%RH
構造	収納箱一体型
筐体材質	ステンレス(SUS304)
IP保護等級	IP44
塗装色	マンセル5Y7/1 半つや
外形寸法	W120×H195×121(mm) (付属の金具等は除く)
重量	約2.5kg



主材質: SUS  
 塗装色: マンセル5Y7/1 半つや

No.	日付	記事	担当	材質			名称 高速回線避雷ユニット ALPK-VSJ4K 外形図	
①				表面処理				
②				製図	18. 1.30	矢田		
③				検図	18. 1.30	堀	180014D0201	頁 1/1
④				承認	18. 1.30	高原	<b>森長電子株式会社</b>	