

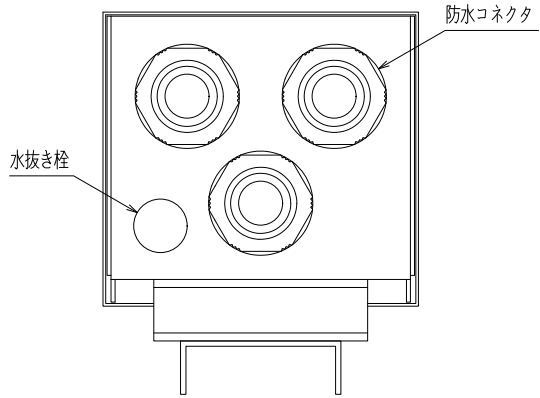
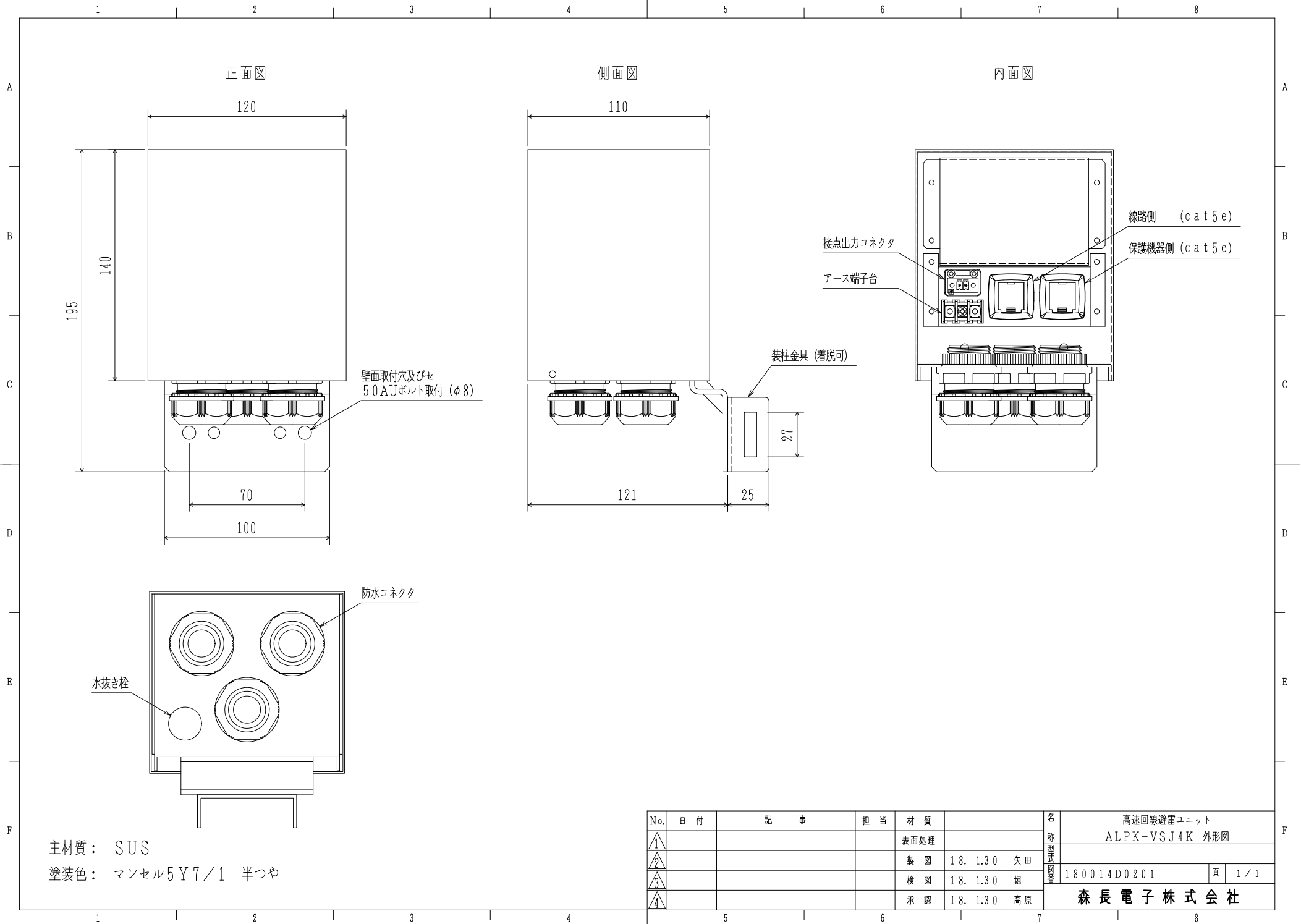
## 高速回線避雷ユニット

2016.07 制定

## 仕様書

2019.07 改訂

|                           |  |
|---------------------------|--|
| 概要                        | 本器は、並列及び直列素子の複合多段構成によるサージエネルギー減衰方式の避雷ユニットで、信号回線に設置し、信号線及び接地線より侵入する雷サージ(JIS C 5381-21 カテゴリ C1/C2/C3/D1 対応)から負荷機器を保護するものです。本器は屋内や屋外に設置する収納箱の機能を有しており、また劣化状態を接点出力します。 |
| 品名                        | 高速回線避雷ユニット   |
| 型名                        | ALPK-VSJ4K(LAN48-POE+A)  |
| インパルスカテゴリ                 | C1 (開回路電圧 2kV, 短絡回路電流 1kA)<br>C2 (開回路電圧 10kV, 短絡回路電流 5kA)<br>C3 (開回路電圧 1kV, 短絡回路電流 100A)<br>D1 (開回路電圧 3.5kV, 短絡回路電流 2.5kA)   |
| 方式                        | サージエネルギー減衰方式   |
| 適用回線                      | POE+Aタイプ LAN回線   |
| 最大連続使用電圧(Uc)              | DC60V  |
| 定格電流                      | 0.4A   |
| 挿入損失                      | 0~30MHz/-3dBm以下  |
| 最大放電電流(I <sub>max</sub> ) | 20kA (8/20 $\mu$ s)  |
| 電圧防護レベル(U <sub>p</sub> )  | 500V以下 (C2, D1インパルスにて)   |
| 残留サージエネルギー                | 100 $\mu$ J以下 (C2インパルスにて)  |
| サージエネルギー減衰量               | -67dB以上 (C2インパルスにて)  |
| 動作速度                      | 3nsec. 以下  |
| 劣化出力                      | 正常時:ON<br>劣化時:OFF<br>出力定格:AC250V, 2A以下   |
| 絶縁抵抗                      | DC500V, 50M $\Omega$ 以上(入出力端子一括~フレーム間)   |
| 絶縁耐力                      | AC2200V, 1分間(入出力端子一括~フレーム間)  |
| 使用環境                      | 温度 -40~+70 $^{\circ}$ C<br>湿度 5%~100%RH  |
| 構造                        | 収納箱一体型   |
| 筐体材質                      | ステンレス(SUS304)  |
| IP保護等級                    | IP44   |
| 塗装色                       | マンセル5Y7/1 半つや  |
| 外形寸法                      | W120×H195×121(mm) (付属の金具等は除く)  |
| 重量                        | 約2.5kg   |



主材質: SUS  
 塗装色: マンセル5Y7/1 半つや

| No. | 日付 | 記事 | 担当 | 材質   |          |    | 名称<br>型式<br>図番 |                              |
|-----|----|----|----|------|----------|----|----------------|------------------------------|
| △   |    |    |    | 表面処理 |          |    |                | 高速回線避雷ユニット<br>ALPK-VSJ4K 外形図 |
| △   |    |    |    | 製図   | 18. 1.30 | 矢田 |                | 180014D0201 頁 1/1            |
| △   |    |    |    | 検図   | 18. 1.30 | 堀  |                |                              |
| △   |    |    |    | 承認   | 18. 1.30 | 高原 | 森長電子株式会社       |                              |