



警告

- ・本器を使用する前に本説明書をよく読み、正しく安全に使用してください。
- ・本説明書はいつでも利用できる場所に保管してください。

本説明書には、以下の記号で表示された安全に関する注意事項が記載されています。必ず守って下さい。



警告

- 守らないと死亡または重傷につながる可能性がある事項です。



注意

- 守らないと傷害または物的損害につながる可能性がある事項です。

また、以下の記号で表示された取り扱いに関する留意事項等が記載されています。



!

- 守らないと本器の動作不良または損傷につながる事項です。



ℹ

- 本器のより適切な使用に役立つ情報です。

1. 安全に関する注意事項



警告

- ・本器の使用中は端子に直接手を触れないでください。
- ・本器をぬらしたり、ぬれた手で触れたりしないでください。



注意

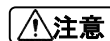
- ・本器の分解や、改造はしないでください。
- ・本器を本説明書に記載されている以外の用途に使用しないでください。

2. 概要

本器は、並列及び直列素子の複合多段構成によるサージエネルギー減衰方式の2ポート屋内用避雷ユニットで、電源回線に設置し、電源線及び接地線より侵入する雷サージ(JIS C 5381-11 クラスⅡ,Ⅲ対応)から負荷機器を保護するものです。本器の劣化状態をランプ表示及び接点出力します。

落雷の強度や状況によっては、極めてまれに本器の仕様を上回るサージが発生し、保護対象機器に影響が及ぶ場合があります。

3. 設置及び接続方法



注意

- ・本器は、本器の型式に適合する電源ケーブルにのみ使用し、必ず本器の定格電圧・電流以内で使用してください。
- ・直撃雷対策のため、屋外給電ケーブルと本器の間には1つ以上のプレーカを必ず設置してください。

本器は、保護対象機器の電源ケーブルに直列に設置します。取付及び接続は以下のように行ってください。

①本器を DIN レール又は所定の位置にねじで固定して取り付けます(『DIN レール取付方法』参照)。



ℹ

本器は保護対象機器の近くに設置するのが原則ですが、尚かつ接地端子に近い場所を選び、接地配線が短くなるように工夫すると、本器の性能がより効果的に発揮されます。

②ライン側ケーブルを LU, LV 端子に、機器側ケーブルを TU, TV 端子に接続します。



!

本器の動作には方向性がありますので、必ずライン側(サージ侵入側)ケーブルを LU, LV 端子に、機器側ケーブルを TU, TV 端子に接続してください。尚、接続には圧着端子を使用し、接続後は必ず端子カバーを付けてください。



ℹ

本器は対称回路構成なので、LU, LV 及び TU, TV に相指定はありません。

③接地金具を取り付けてください（接地金具取付方法参照）。

⚠ 絶縁抵抗試験等の完了後に行うと作業がスムーズに行えます。

④E端子に接地を接続します。

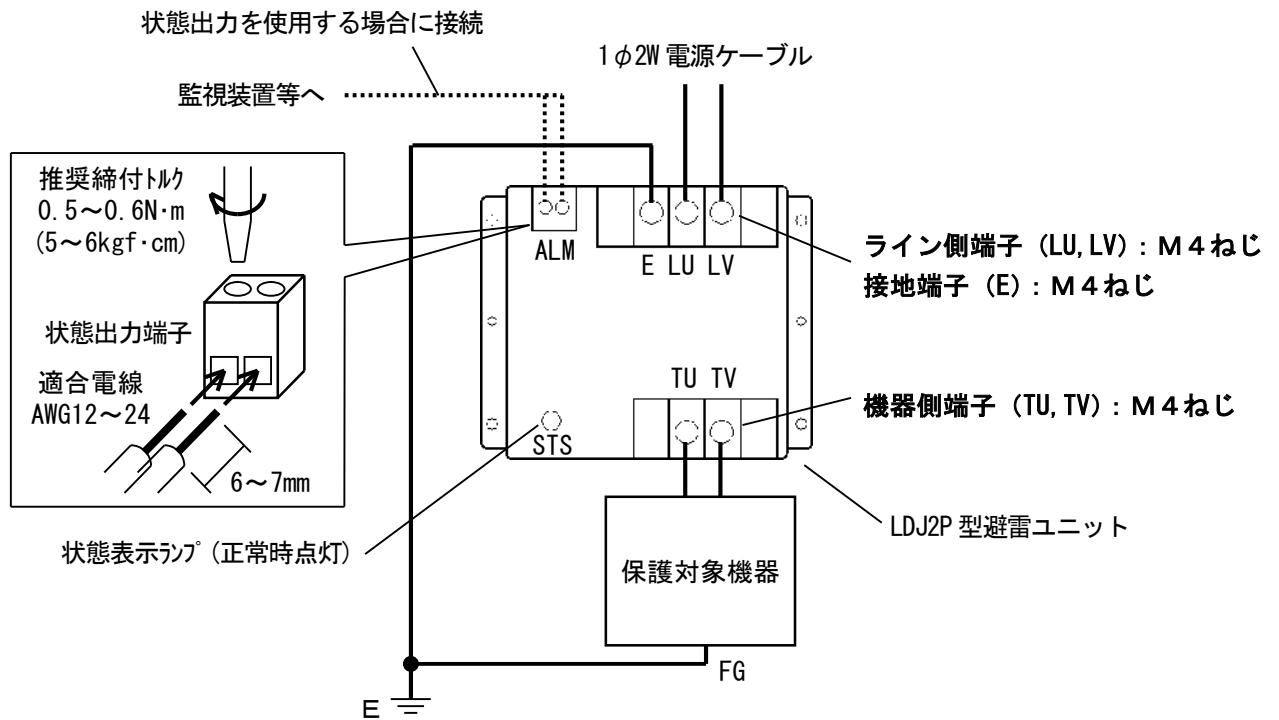
! 接地は必要です。D種接地相当以上の接地を必ず取ってください。

⚠ 接地線はできるだけ太く、短く、カールさせないようにして、サージインピーダンスを減らすと、本器の性能がより効果的に発揮されます。

⚠ 接地電位差発生による雷害を防止するため、保護対象機器の接地を本器の接地に共通接続する等で、接地の等電位化を図ってください。

⑤状態出力を使用する場合は同端子に接続します。（状態出力は正常時：ON，劣化時：OFF）

⑥各接続を確認後、通电し、異常がないことを確認します。また状態表示ランプ（正常）が点灯すること、及び状態出力端子を使用している場合は同出力がONであることを確認します。



◆DIN レール取付方法

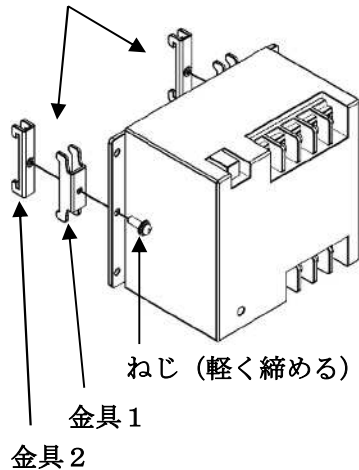
①本体に付属の取付金具2セットを装着します。

②取付金具を DIN レールに引っかけます。

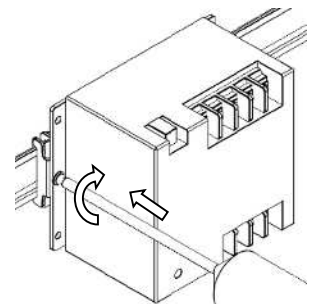
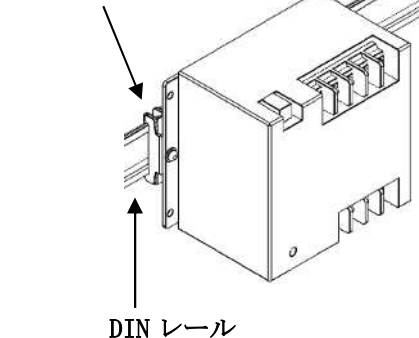
③ドライバーでねじを強く押しつけながら締めます。

※ねじは金具1、金具2が動く程度に締めること

取付金具（2セット）



金具2で引っかける

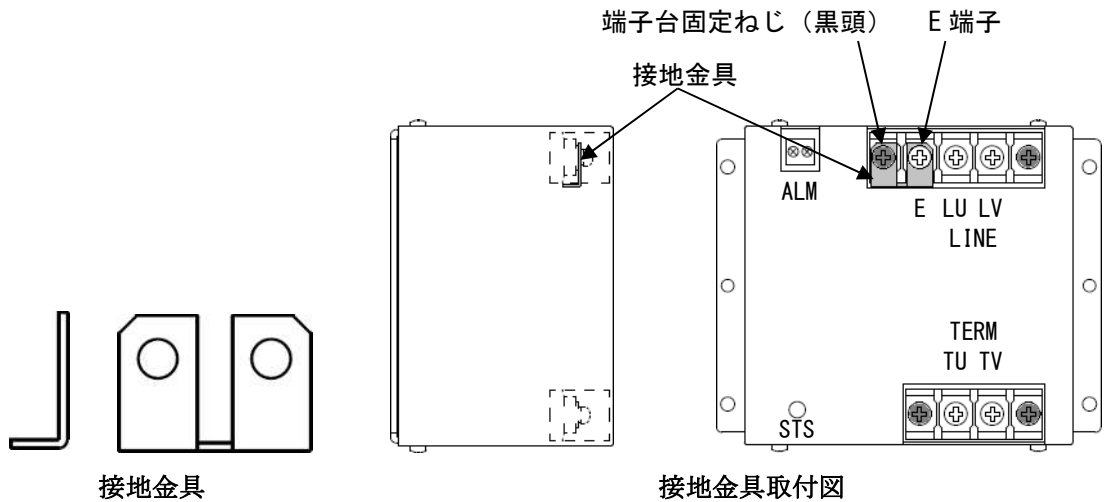


ドライバーでねじを強く押しながら締める

◆接地金具取付方法

接地金具は筐体と E 端子とを電氣的に接続するための金具です。感電防止のために用います。

- ①線路側端子台の E 端子のねじ及び隣の端子台固定ねじ（黒頭）を外します。
- ②端子台固定ねじ（黒頭）を使い、接地金具を図の位置に固定します。
- ③E 端子のねじを取り付けます。



4. 使用上の注意事項

本器を正しく安全に使用していただくために、以下の注意事項を必ず守ってください。

(1) 本器設置後の電源ケーブル等の絶縁抵抗測定試験

本器を設置後に電源ケーブル等の絶縁抵抗測定試験を行う場合は、下記の手順で行ってください。

⚠注意 この手順を守らないと正常な試験ができないだけでなく、本器の動作不良や故障の原因になります。

①絶縁抵抗試験の内容により、以下を行います。

電源ケーブルの対地間及び線間試験を行う場合：本器を取り外す

電源ケーブルの対地間試験のみを行う場合：本器の接地線及び接地金具を取り外す

②絶縁抵抗測定試験を行います。

③本器を元に戻します。

5. 保守点検

(1) 状態表示ランプ及び状態出力

状態表示ランプ及び状態出力端子に本器の正常／故障(劣化)状態が以下のように表示及び出力されます。

	正 常	故障(劣化)／対処
状態表示ランプ	点 灯	消 灯で故障／直ちに交換
状態出力端子	ON	OFFで劣化／早めに交換

【注意】 状態表示ランプ及び状態出力はそれぞれ独立した回路のため、両者の表示及び出力が一致しない場合があります。

(2) 簡易試験

絶縁抵抗計を使用した以下の試験により、本器が正常かどうかの簡易判定ができます。

⚠注意 簡易試験は、必ず本器を取り外し、本器単体で行ってください。

① 絶縁抵抗試験

本器の対地間絶縁抵抗を測定し判定します。

正常判定でない場合は本器性能が劣化しています。なるべく早めに交換してください。

本器用途	使用測定器	測定箇所	正常判定
AC100V 用	DC100/125V 絶縁抵抗計	LU-E, LV-E 端子間	10MΩ 以上
AC200V 用	DC250V 絶縁抵抗計		25MΩ 以上

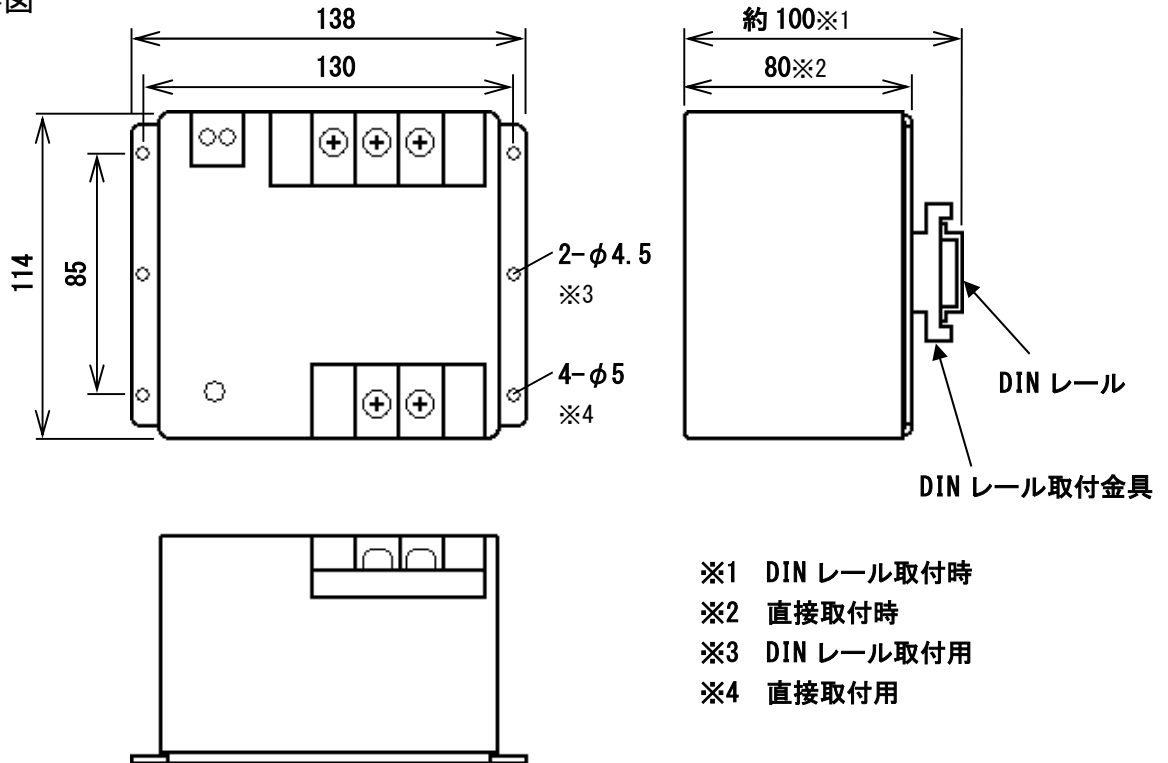
② 動作試験

本器の対地間に絶縁抵抗測定のと同等で電圧を印加し判定します。

正常判定でない場合は本器故障となります。直ちに交換してください。

本器用途	使用測定器	測定箇所	正常判定
AC100V 用	DC500V 以上の絶縁抵抗計	LU-E, LV-E 端子間	避雷ユニットの動作により絶縁不良(1MΩ 以下)になること
AC200V 用	DC1000V 以上の絶縁抵抗計		

6. 外形図



- ※1 DIN レール取付時
- ※2 直接取付時
- ※3 DIN レール取付用
- ※4 直接取付用

7. 仕様

(1) 共通仕様

公称放電電流 (I _n)	10 kA (8/20 μs)
最大放電電流 (I _{max})	20 kA (8/20 μs)
開回路電圧 (U _{oc})	10 kV (1.2/50 μs)
動作速度	3 nsec. 以下
漏電電流 (I _{PE})	300 μA 以下

(2) 個別仕様

型名	用途	最大連続 使用電圧	定格負荷電流/ 定格容量	挿入損失	電圧防護レベル ※3	残留サージエネルギー /減衰量 ※3
ALPK-LDJ2P (PWA02100)	1Φ2W AC100V 電源	AC130V	2A / 0.2kVA	1VA 以下	800V 以下	3mJ 以下 /-58dB 以上
〃 (PWA05100)			5A / 0.5kVA	2.5VA 以下		
〃 (PWA10100)			10A / 1kVA	5VA 以下		
〃 (PWA20100)			20A / 2kVA	10VA 以下		
〃 (PWA30100)			30A / 3kVA	15VA 以下		
〃 (PWA02200)	1Φ2W AC200V 電源	AC260V	2A / 0.4kVA	1VA 以下	1500V 以下	6mJ 以下 /-55dB 以上
〃 (PWA05200)			5A / 1kVA	2.5VA 以下		
〃 (PWA10200)			10A / 2kVA	5VA 以下		
〃 (PWA20200)			20A / 4kVA	10VA 以下		
〃 (PWA30200)			30A / 6kVA	15VA 以下		

※3 公称放電電流及び開回路電圧にて

お問い合わせ：森長電子株式会社 耐雷プロジェクトチーム
 電話：076-240-8111 ファックス：076-240-8112
 〒920-0376 金沢市福増町南 1195