

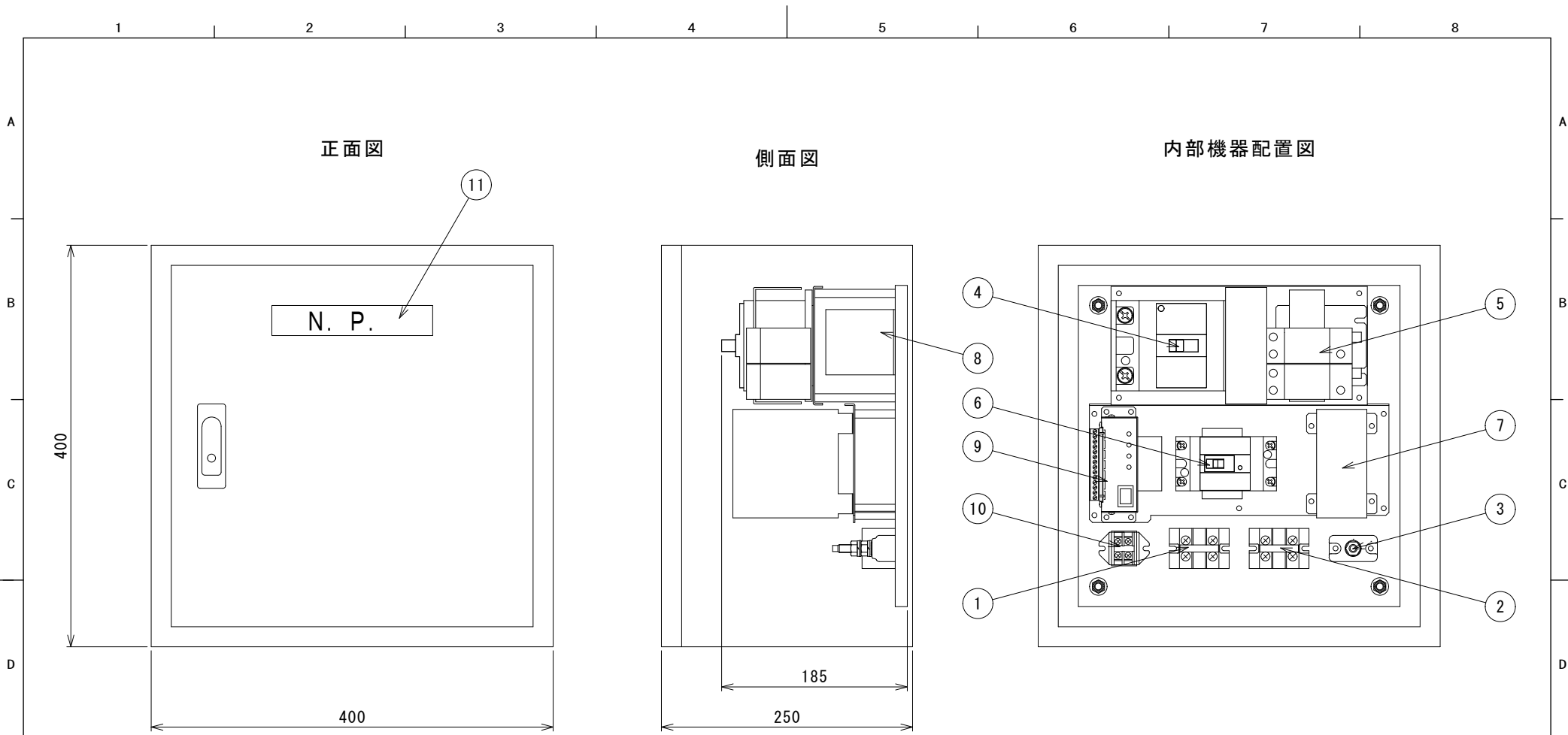
高速回線避雷ユニット

2018.06 制定

仕様書

2020.06 改訂

概要	本装置は、並列及び直列素子の複合多段構成によるサージエネルギー減衰方式の2ポート屋内用避雷ユニットで、電源回線に設置し、電源線及び接地線より侵入する雷サージ(JIS C 5381-11 クラス I, II 対応)から負荷設備を保護するものです。本装置の稼動状態をランプ表示及び接点出力します。
品名	高速回線避雷ユニット
型名	ALPK-VAJ2P(20100)
試験クラス	クラス I 及びクラス II
方式	サージエネルギー減衰方式
適用回線	1φ2W(TT 系統), AC100V, 20A(2kVA) 電源回線
最大連続使用電圧(Uc)	AC130V
定格負荷電流(I _L)	20A
電圧降下	0.5V以下
挿入損失	10VA以下
インパルス電流(I _{imp})	10kA/20kA (10/350μs)
公称放電電流(I _n)	20kA (8/20μs)
最大放電電流(I _{max})	40kA (8/20μs)
防護モード	L-L(ライン-ライン) L-E(ライン-接地) L-N(ライン-中性線)
電圧防護レベル(U _p)	全防護モード:1kV以下 ※公称放電電流(I _n)にて
残留サージエネルギー	全防護モード:3mJ以下 ※公称放電電流(I _n)にて
サージエネルギー減衰量	全防護モード:-58dB以上 ※公称放電電流(I _n)にて
動作速度	3nsec. 以下
続流遮断定格	50kA
状態表示出力	表示 稼動状態をランプ表示 表示内容:アララ故障, 分離器動作 出力 異常状態(アララ故障, 分離器動作)を無電圧 a 接点出力 接点定格: DC30V-2A 以下
絶縁抵抗	DC500V, 50MΩ以上(入出力端子一括~フレーム間)
絶縁耐力	AC2200V, 1分間(入出力端子一括~フレーム間)
使用環境	温度 -40~+70℃ 湿度 95%以下(但し結露なきこと)
外形寸法	W400×H400×D250(mm)
分離器	内蔵



1	線路側端子 (M5)	8	直列素子
2	機器側端子 (M5)	9	警報制御ユニット及び表示ランプ
3	接地端子 (M8)	10	警報接点出力
4	1次側分離器	11	銘板:「高速回線避雷ユニット」
5	1次側避雷素子		
6	2次側分離器		
7	2次側避雷素子		

主材質: SPC t1.6
 中板: SPC t2.3
 色: マンセル5Y7/1

No.	日付	記事	担当	材質	名称 型式 図番	
①				表面処理	ALPK-VAJ2P 30A以下外形図 VAJS00D0210 森長電子株式会社	
②				製図		18.08.06 齊田寛
③				検図		18.08.06 高原
④				承認		18.08.06 高原