

高速回線避雷ユニット

2018.12 制定

仕様書

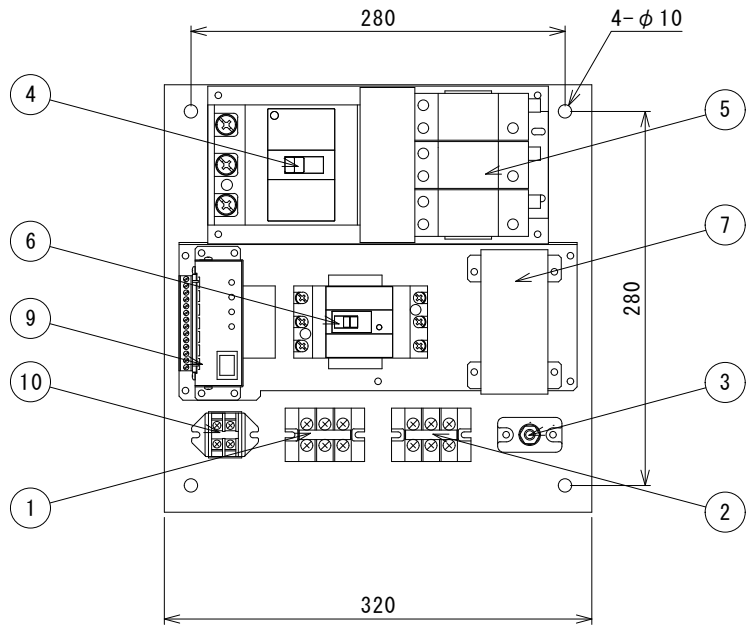
2020.06 改訂

概要	本装置は、並列及び直列素子の複合多段構成によるサージエネルギー減衰方式の避雷ユニットで、電源回線に設置し、電源線及び接地線より侵入する雷サージ(JIS C 5381-11 クラス I, II 対応)から負荷設備を保護するものです。本装置の稼動状態をランプ表示及び接点出力します。
品名	高速回線避雷ユニット
型名	ALPK-VAJ3P(S30)P
試験クラス	クラス I 及びクラス II
方式	サージエネルギー減衰方式
適用回線	1φ3W(TT 系統), AC100/200V, 30A(6kVA)電源回線
最大連続使用電圧(Uc)	AC130/260V
定格負荷電流(I _L)	30A
電圧降下	0.5V以下
挿入損失	30VA以下
インパルス電流(I _{imp})	10kA/30kA (10/350μs)
公称放電電流(I _n)	20kA (8/20μs)
最大放電電流(I _{max})	40kA (8/20μs)
防護モード	L-L(ライン-ライン) L-E(ライン-接地) L-N(ライン-中性線)
電圧防護レベル(U _p)	L-N および L-E:1kV以下, L-L:1.5kV以下 ※公称放電電流(I _n)にて
残留サージエネルギー	L-N および L-E:3mJ以下, L-L:6mJ以下 ※公称放電電流(I _n)にて
サージエネルギー減衰量	L-N および L-E:-58dB以上, L-L:-55dB以上 ※公称放電電流(I _n)にて
動作速度	3nsec. 以下
続流遮断定格	50kA
状態表示出力	表示 稼動状態をランプ表示 表示内容:アラーム故障,分離器動作 出力 異常状態(アラーム故障,分離器動作)を無電圧 a 接点出力 接点定格:DC30V,2A 以下
絶縁抵抗	DC500V, 50MΩ 以上(入出力端子一括~フレーム間)
絶縁耐力	AC2200V, 1分間(入出力端子一括~フレーム間)
使用環境	温度 -40~+70℃ 湿度 95%以下(但し結露なきこと)
外形寸法	W320×H320×D185(mm)
重量	約9.5kg
分離器	内蔵

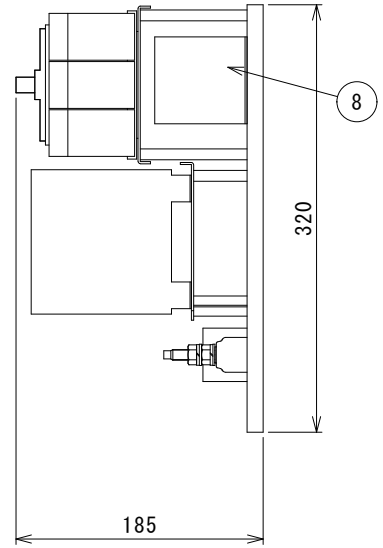
1 2 3 4 5 6 7 8

A
B
C
D
E
F

正面図



側面図



1	線路側端子 (M5)	8	直列素子
2	機器側端子 (M5)	9	警報制御ユニット及び表示ランプ
3	接地端子 (M8)	10	警報接点出力
4	1次側分離器		
5	1次側避雷素子		
6	2次側分離器		
7	2次側避雷素子		

中板: SPC t2.3
色: マンデル5Y7/1

No.	日付	記事	担当	材質	名	
①				表面処理	ALPK-VAJ3P 30A以下 ハネライト®外形図 VAJS00D0214 森長電子株式会社	
②				製図 '18.10.02		斉田寛
③				検図 '18.10.02		高原
④				承認 '18.10.02		高原

1 2 3 4 5 6 7 8

A
B
C
D
E
F