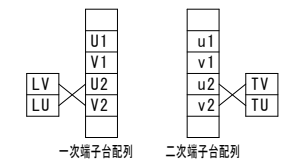
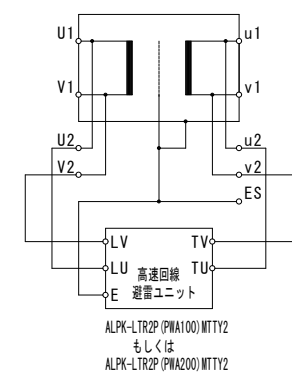
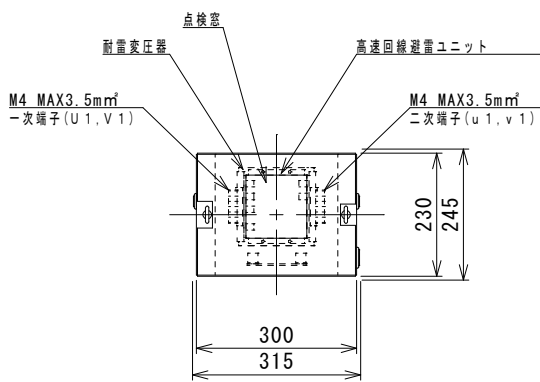


仕様書

概要	本器は、雷サージから電源回路を保護するためのトランスです。避雷素子を複合多段構成することにより、雷サージを減衰させ、電源線及び接地線より侵入する雷サージから、負荷機器を保護するものです。
品名	高速耐雷トランス
型名	ALPK-KTR2P(PWA1K200)TH <薄型> ALPK-KTR2P(PWA1K200)LP <低型>
適用回線	1φ2W, AC200V, 1kVA 電源回線
周波数	50/60Hz
一次側/二次側電圧	200V/200V
絶縁種別	B種(75K)
絶縁耐力	一次～二次, ES: AC10kV(1分間) 二次～ES: AC3kV(1分間)
雷インパルス耐電圧	一次～二次, ES: 30kV(1.2/50μs) 二次～ES: 10kV(1.2/50μs)
サージ移行率	-60dB以下(コモンモード, トランス単体)
残留サージエネルギー	全防護モード: 5.9mJ以下
サージエネルギー減衰量	全防護モード: -55dB以上
動作速度	3nsec. 以下
SPD 試験クラス	クラスII及びクラスIII(JISC5381-11 準拠)
SPD 公称放電電流(In)	一次 5kA(8/20μs) 二次 10kA(8/20μs)
SPD 最大放電電流 (Imax/Itotal)	一次 20kA/40kA(8/20μs) 二次 10kA/20kA(8/20μs)
SPD 開回路電圧(Uoc)	10kV(1.2/50μs)
SPD 防護モード	L-L(ライン-ライン) L-E(ライン-接地) L-N(ライン-中性線)
SPD 電圧防護レベル(Up)	全防護モード: 1500V以下 ※In および Uoc にて
SPD 絶縁耐力	AC2200V(1分間 入出力端子一括～フレーム間)
劣化表示出力	表示 SPD正常時: 状態ランプ点灯 SPD劣化時: 状態ランプ消灯 出力 SPD正常時: ON SPD劣化時: OFF 出力定格: AC250V, 2A 以下
接地端子	複数の機器を等電位化するためのアースバーを装備
使用環境	温度 -40～+70℃ 湿度 95%以下(但し結露なきこと)
外形寸法	<薄型> W315×H340(375)×D295 [mm] <低型> W315×H220(255)×D315 [mm]
重量	約25kg

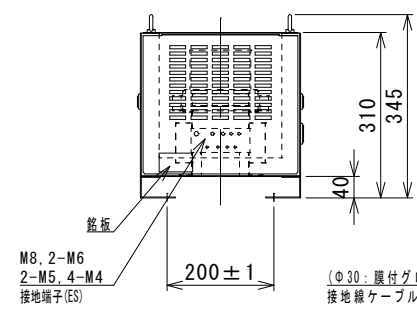
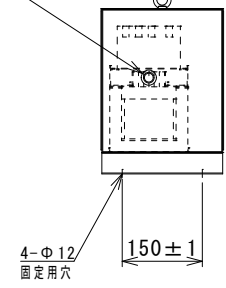
1 2 3 4 5 6 7 8

A
B
C
D
E
F

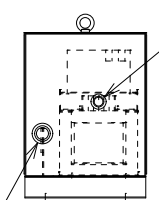


2-φ20 吊り金具(付属品)
(出荷の際はボルトキャップを付けます)

φ20: 覆付グロメット付
一次側ケーブル入線口



φ20: 覆付グロメット付
二次側ケーブル入線口



適用
1φ2W-100V-1kVA : ALPK-KTR2P (PWA1K100) TH
1φ2W-200V-1kVA : ALPK-KTR2P (PWA1K200) TH

尺度 = 1 : 10 (A3基準)

No.	日付	記事	担当	材質	名称
①				表面処理	高速耐雷トランス外形図
②				製図	1φ2W 1kVA 薄型
③				検図	ALPK-KTR2P (PWA1Kxxx) TH
④				承認	KTROPD0203

頁 1 / 1

森長電子株式会社

1 2 3 4 5 6 7 8

1 2 3 4 5 6 7 8

A

B

C

D

E

F

A

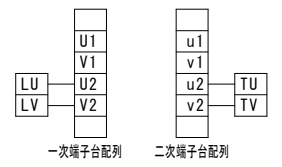
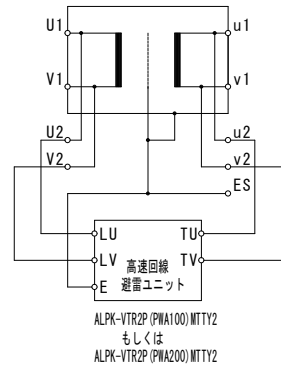
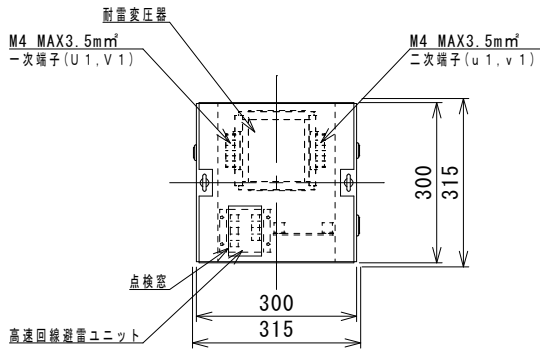
B

C

D

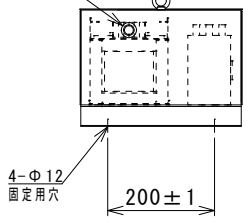
E

F

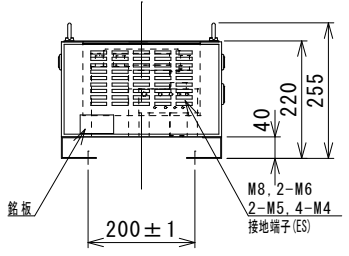


結線図

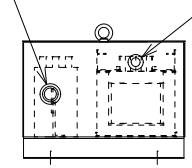
2-φ20 吊り金具(付属品)
(出荷の際はボルトキャップを付けます)
φ20: 覆付グロメット付
一次側ケーブル入線口



(φ30: 覆付グロメット付)
接地線ケーブル入線口



φ20: 覆付グロメット付
二次側ケーブル入線口



適用

- 1φ2W-100V-1kVA : ALPK-KTR2P (PWA1K100) LP
- 1φ2W-200V-1kVA : ALPK-KTR2P (PWA1K200) LP

尺度 = 1:10 (A3基準)

No.	日付	記事	担当	材質	名称	型式	図番	頁	1 / 1
①				表面処理	高速耐雷トランス外形図	1φ2W 1KVA 低背型			
②				製図	ALPK-KTR2P (PWA1Kxxx) LP				
③				検図	KTROPD0206				
④				承認					

森長電子株式会社

1 2 3 4 5 6 7 8