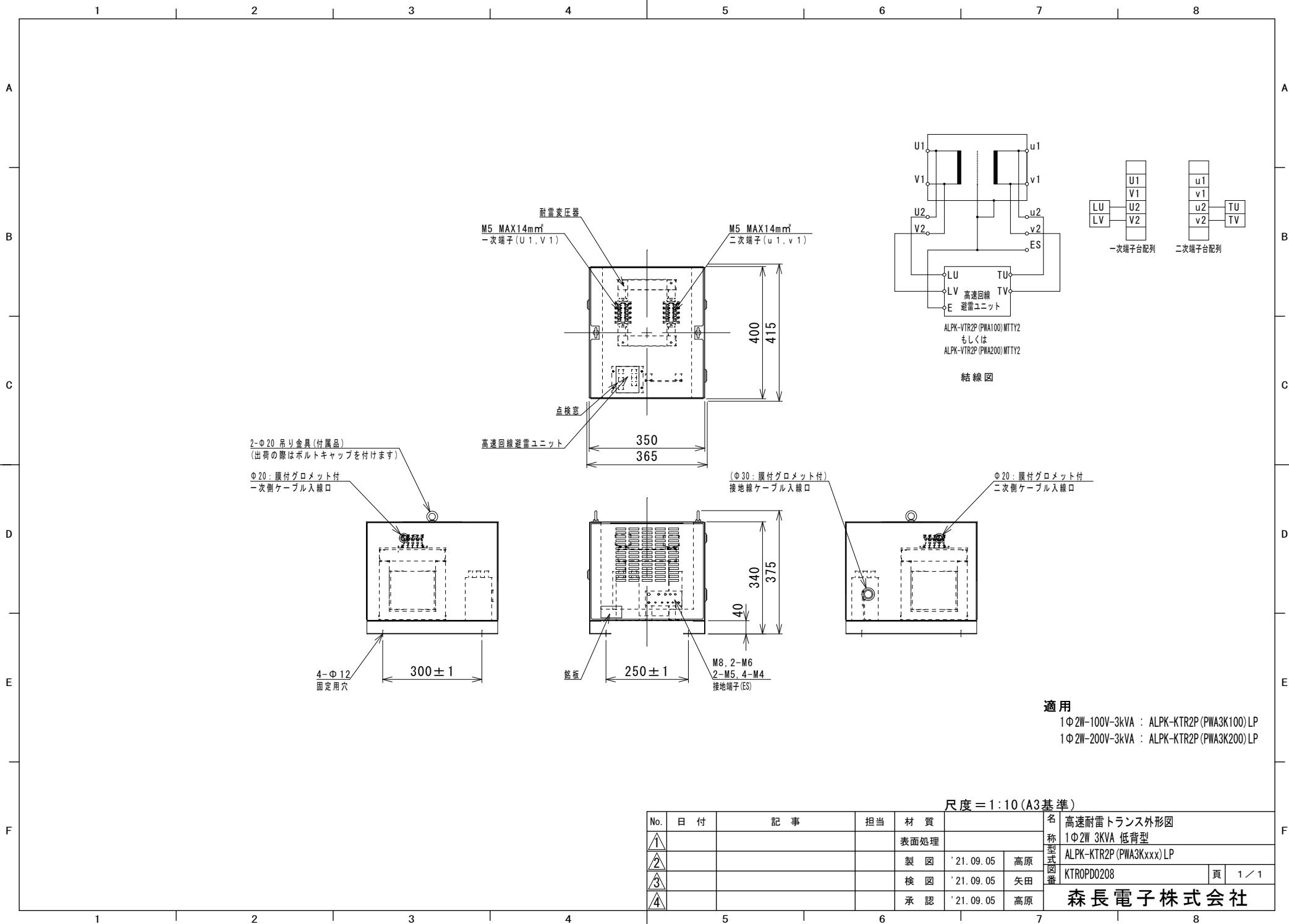


仕様書

概要	本器は、雷サージから電源回路を保護するためのトランスです。避雷素子を複合多段構成することにより、雷サージを減衰させ、電源線及び接地線より侵入する雷サージから、負荷機器を保護するものです。
品名	高速耐雷トランス
型名	ALPK-KTR2P(PWA3K100)TH <薄型> ALPK-KTR2P(PWA3K100)LP <低型>
適用回線	1φ2W, AC100V, 3kVA 電源回線
周波数	50/60Hz
一次側/二次側電圧	100V/100V
絶縁種別	B種(75K)
絶縁耐力	一次～二次, ES: AC10kV(1分間) 二次～ES: AC3kV(1分間)
雷インパルス耐電圧	一次～二次, ES: 30kV(1.2/50μs) 二次～ES: 10kV(1.2/50μs)
サージ移行率	-60dB以下(コモンモード, トランス単体)
残留サージエネルギー	全防護モード: 2.9mJ以下
サージエネルギー減衰量	全防護モード: -58dB以上
動作速度	3nsec. 以下
SPD 試験クラス	クラスII及びクラスIII(JISC5381-11 準拠)
SPD 公称放電電流(In)	一次 10kA(8/20μs) 二次 5kA(8/20μs)
SPD 最大放電電流 (Imax/Itotal)	一次 20kA/40kA(8/20μs) 二次 10kA/20kA(8/20μs)
SPD 防護モード	L-L(ライン-ライン) L-E(ライン-接地) L-N(ライン-中性線)
SPD 電圧防護レベル(U _p)	全防護モード: 800V以下 ※In および U _{oc} にて
SPD 絶縁耐力	AC2200V(1分間 入出力端子一括～フレーム間)
劣化表示出力	表示 SPD正常時: 状態ランプ点灯 SPD劣化時: 状態ランプ消灯 出力 SPD 正常時: ON SPD 劣化時: OFF 出力定格: AC250V, 2A 以下 複数の機器を等電位化するためのアースバーを装備
接地端子	
使用環境	温度 -40～+70℃ 湿度 95%以下(但し結露なきこと)
外形寸法	<薄型> W365×H370(405)×D305 [mm] <低型> W365×H340(375)×D415 [mm]
重量	<薄型> 約52kg <低型> 約50kg



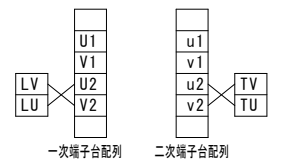
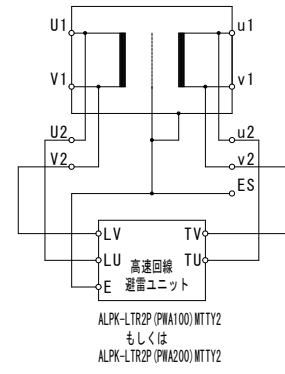
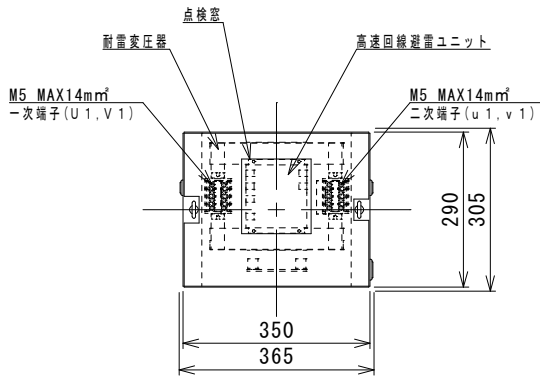
No.	日付	記事	担当	材質	名	称	型	式	図	番	頁	数
①				表面処理	高速耐雷トランス外形図	1φ2W	3kVA	低背型				
②				製図	ALPK-KTR2P (PWA3Kxxx) LP							
③				検図	KTROPD0208						1	1
④				承認								

森長電子株式会社

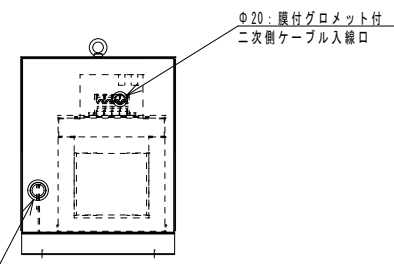
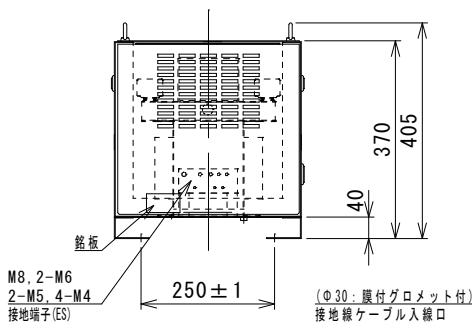
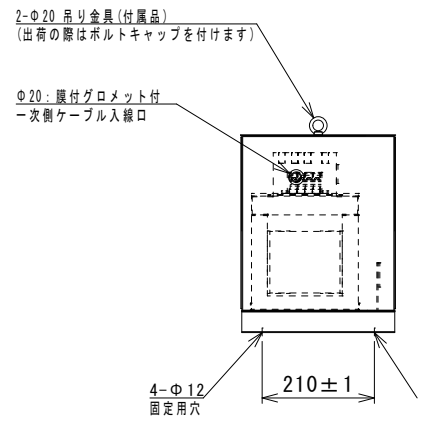
1 2 3 4 5 6 7 8

A
B
C
D
E
F

A
B
C
D
E
F



ALPK-LTR2P (PWA100) MTT2
もしくは
ALPK-LTR2P (PWA200) MTT2
結線図



適用
1φ2W-100V-3kVA : ALPK-KTR2P (PWA3K100) TH
1φ2W-200V-3kVA : ALPK-KTR2P (PWA3K200) TH

尺度 = 1:10 (A3基準)

No.	日付	記事	担当	材質	名	高速度耐雷トランス外形図	
①				表面処理	称	1φ2W 3kVA 薄型	
②				製図	型	ALPK-KTR2P (PWA3Kxxx) TH	
③				検図	式	KTROPD0205	頁 1 / 1
④				承認	図	森長電子株式会社	

1 2 3 4 5 6 7 8