

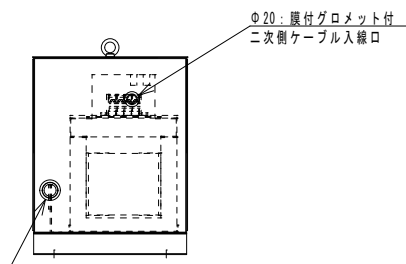
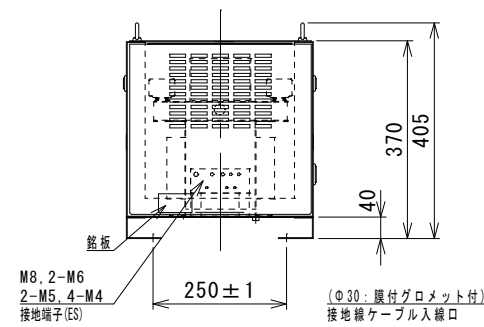
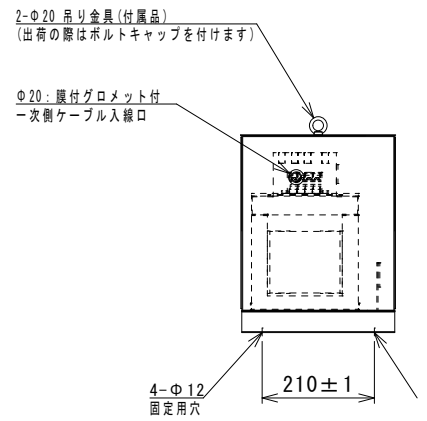
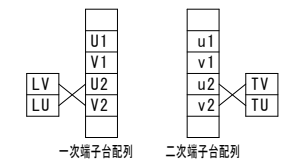
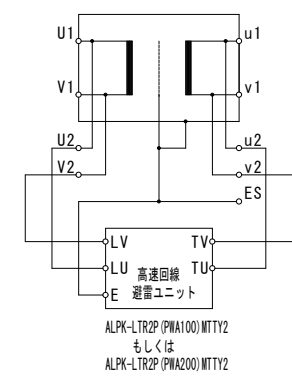
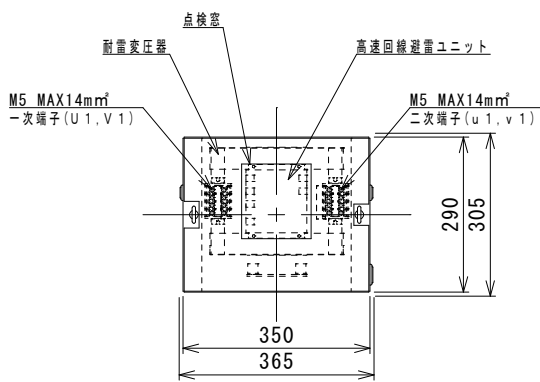
仕様書

概要	本器は、雷サージから電源回路を保護するためのトランスです。避雷素子を複合多段構成することにより、雷サージを減衰させ、電源線及び接地線より侵入する雷サージから、負荷機器を保護するものです。
品名	高速耐雷トランス
型名	ALPK-KTR2P(PWA3K200)TH <薄型> ALPK-KTR2P(PWA3K200)LP <低型>
適用回線	1φ2W, AC200V, 3kVA 電源回線
周波数	50/60Hz
一次側/二次側電圧	200V/200V
絶縁種別	B種(75K)
絶縁耐力	一次～二次, ES: AC 10kV(1分間) 二次～ES: AC 3kV(1分間)
雷インパルス耐電圧	一次～二次, ES: 30kV(1.2/50μs) 二次～ES: 10kV(1.2/50μs)
サージ移行率	-60dB以下(コモンモード, トランス単体)
残留サージエネルギー	全防護モード: 5.9mJ以下
サージエネルギー減衰量	全防護モード: -55dB以上
動作速度	3nsec. 以下
SPD 試験クラス	クラスII及びクラスIII(JISC5381-11 準拠)
SPD 公称放電電流(In)	一次 10kA(8/20μs) 二次 5kA(8/20μs)
SPD 最大放電電流 (Imax/Itotal)	一次 20kA/40kA(8/20μs) 二次 10kA/20kA(8/20μs)
SPD 開回路電圧(Uoc)	10kV(1.2/50μs)
SPD 防護モード	L-L(ライン-ライン) L-E(ライン-接地) L-N(ライン-中性線)
SPD 電圧防護レベル(Up)	全防護モード: 1500V以下 ※In および Uoc にて
SPD 絶縁耐力	AC2200V(1分間 入出力端子一括～フレーム間)
劣化表示出力	表示 SPD正常時:状態ランプ点灯 SPD劣化時:状態ランプ消灯 出力 SPD正常時:ON SPD劣化時:OFF 出力定格:AC250V,2A 以下
接地端子	複数の機器を等電位化するためのアースバーを装備
使用環境	温度 -40～+70℃ 湿度 95%以下(但し結露なきこと)
外形寸法	<薄型>W365×H370(405)×D305 [mm] <低型>W365×H340(375)×D415 [mm]
重量	<薄型>約52kg <低型>約50kg

1 2 3 4 5 6 7 8

A
B
C
D
E
F

A
B
C
D
E
F

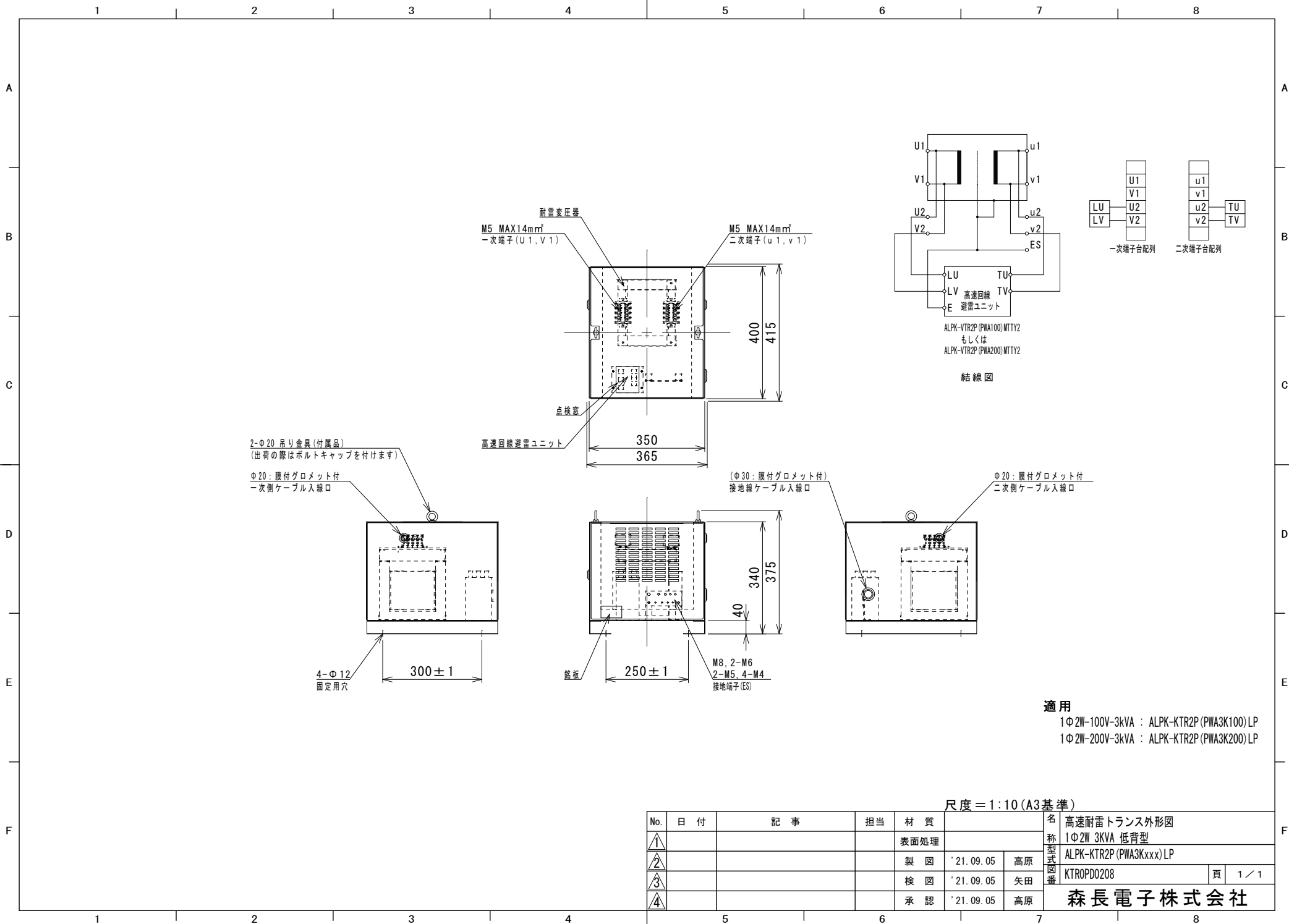


適用
1φ2W-100V-3kVA : ALPK-KTR2P (PWA3K100) TH
1φ2W-200V-3kVA : ALPK-KTR2P (PWA3K200) TH

尺度 = 1:10 (A3基準)

No.	日付	記事	担当	材質	名	高速度耐雷トランス外形図	
①				表面処理	称	1φ2W 3kVA 薄型	
②				製図	型	ALPK-KTR2P (PWA3Kxxx) TH	
③	21.09.02		高原	検図	式	KTROPD0205	頁 1 / 1
④	21.09.02		高原	承認	図	森長電子株式会社	

1 2 3 4 5 6 7 8



結線図
ALPK-VTR2P (PWA100) MTT2
もしくは
ALPK-VTR2P (PWA200) MTT2

適用
1φ2W-100V-3kVA : ALPK-KTR2P (PWA3K100) LP
1φ2W-200V-3kVA : ALPK-KTR2P (PWA3K200) LP

尺度 = 1:10 (A3基準)

No.	日付	記事	担当	材質	名	称	
①				表面処理	高速耐雷トランス外形図	1φ2W 3kVA 低背型	
②				製図	ALPK-KTR2P (PWA3Kxxx) LP		
③				検図	KTROPD0208	頁	1 / 1
④				承認	森長電子株式会社		