

高速回線避雷ユニット

2006.3 制定

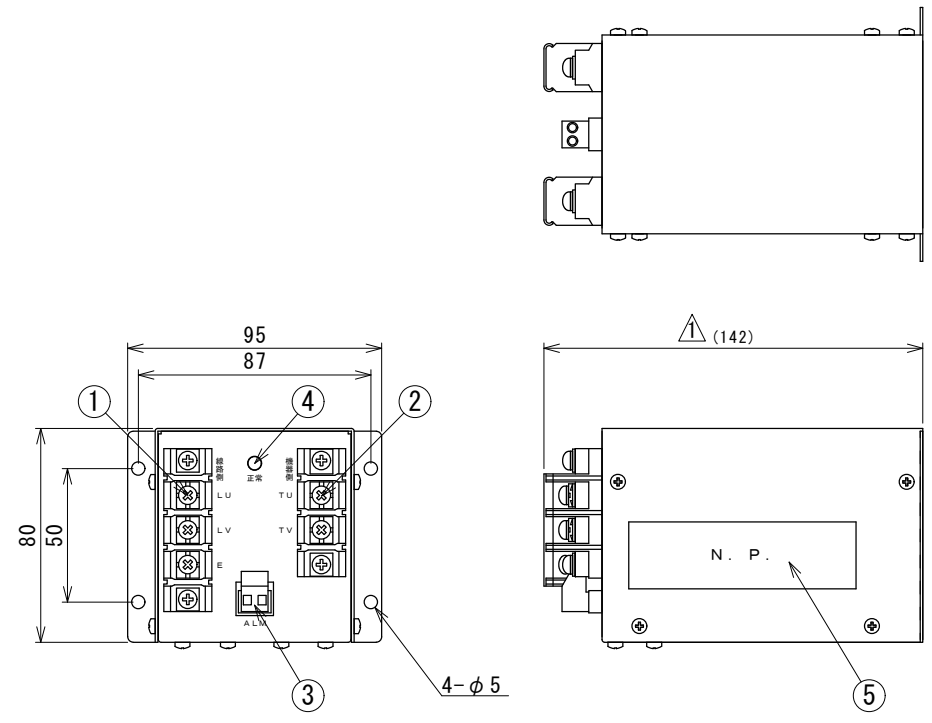
仕様書

2023.7 改訂

概要	本器は、並列及び直列素子の複合多段構成によるサージエネルギー減衰方式の避雷ユニットで、電源回線に設置し、電源線及び接地線より侵入する雷サージ(JIS C 5381-11 クラスⅡ, Ⅲ対応)から負荷機器を保護するものです。本器の劣化状態をランプ表示及び接点出力します。
品名	高速回線避雷ユニット
型名	ALPK-VNJ2P(PWA20100)
試験クラス	クラスⅡ及びクラスⅢ
方式	サージエネルギー減衰方式
適用回線	1φ2W(TT系統), AC100V, 20A(2kVA)電源回線
最大連続使用電圧(Uc)	AC130V
定格負荷電流(I _L)	20A
電圧降下	0.5V以下
挿入損失	10VA以下
公称放電電流(I _n)	10kA(8/20μs)
最大放電電流 (I _{max} /I _{total})	20kA/40kA(8/20μs)
開回路電圧(Uoc)	10kV(1.2/50μs)
防護モード	L-L(ライン-ライン) L-E(ライン-接地) L-N(ライン-中性線)
電圧防護レベル(U _p)	全防護モード:800V以下 ※公称放電電流(I _n)および開回路電圧(Uoc)にて
残留サージエネルギー	全防護モード:3mJ以下 ※公称放電電流(I _n)および開回路電圧(Uoc)にて
サージエネルギー減衰量	全防護モード:-58dB以上 ※公称放電電流(I _n)および開回路電圧(Uoc)にて
動作速度	3nsec.以下
劣化表示出力	表示 正常時:状態ランプ点灯 劣化時:状態ランプ消灯 出力 正常時:ON 劣化時:OFF 出力定格:AC250V, 2A以下
絶縁抵抗	DC500V, 50MΩ以上(入出力端子一括~フレーム間)
絶縁耐力	AC2200V, 1分間(入出力端子一括~フレーム間)
使用環境	温度 -40~+70℃ 湿度 95%以下(但し結露なきこと)
外形寸法	W95×H80×D142(mm)
重量	約1.2kg
分離器	内蔵

1 2 3 4 5 6 7 8

A
B
C
D
E
F



①	LU, LV	ライン側端子	ピッチ13mm, M4ネジ, 端子カバー付き
	E	接地端子	
②	TU, TV	機器側端子	ピッチ13mm, M4ネジ, 端子カバー付き
③	ALM	警報出力端子	正常時ON, 劣化時OFF, 適合電線AWG12~24
④	正常	劣化判定ランプ	正常時点灯, 劣化時消灯
⑤	N. P.	銘板	名称, 型式, 用途, 試験方法, 製造番号
			最大連続使用電圧, 電圧保護レベル, 最大放電電流

ボデー色: マンセル 5Y7/1

適用
 ALPK-VNJ2P (PWA02100), ALPK-VNJ2P (PWA02200)
 ALPK-VNJ2P (PWA05100), ALPK-VNJ2P (PWA05200)
 ALPK-VNJ2P (PWA10100), ALPK-VNJ2P (PWA10200)
 ALPK-VNJ2P (PWA20100), ALPK-VNJ2P (PWA20200)
 ALPK-VNJ2P (PWA30100), ALPK-VNJ2P (PWA30200)

尺度 1:2 (A3基準)

No.	日付	記事	担当	材質			名称 型式 図番	ALPK-VNJ2P PWA 外形図	
①	23.05.25	端子台変更による寸法変更	高原	表面処理				ALPK-VNJ2P (PWAxxxxx)	
②				製図	21.07.08	高原		VNJMPD0215 頁 1/1	
③				検図	21.07.08	齊田寛		森長電子株式会社	
④				承認	21.07.08	高原			

1 2 3 4 5 6 7 8