

高速回線避雷ユニット

2006.9 制定

仕様書

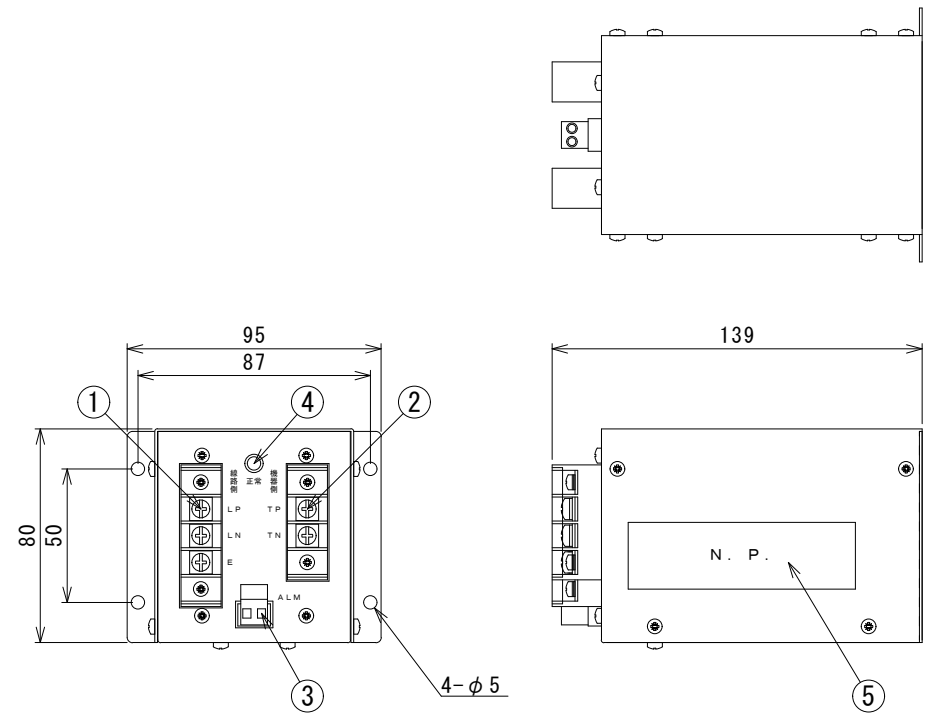
2020.6 改訂

| | |
|---|---|
| 概要 | 本器は、並列及び直列素子の複合多段構成によるサージエネルギー減衰方式の避雷ユニットで、電源回線に設置し、電源線及び接地線より侵入する雷サージ(JIS C 5381-11 クラスⅡ,Ⅲ対応)から負荷機器を保護するものです。本器の劣化状態をランプ表示及び接点出力します。 |
| 品名 | 高速回線避雷ユニット |
| 型名 | ALPK-VNJ2P(PWD20110) |
| 試験クラス | クラスⅡ及びクラスⅢ |
| 方式 | サージエネルギー減衰方式 |
| 適用回線 | DC110V, 20A電源回線 |
| 最大連続使用電圧(Uc) | DC150V |
| 定格負荷電流(I _L) | 20A |
| 電圧降下 | 0.5V以下 |
| 挿入損失 | 10VA以下 |
| 公称放電電流(I _n) | 10kA (8/20 μs) |
| 最大放電電流 (I _{max} /I _{total}) | 20kA/40kA (8/20 μs) |
| 開回路電圧(U _{oc}) | 10kV (1.2/50 μs) |
| 防護モード | L-L(ライン-ライン) L-E(ライン-接地) L-N(ライン-中性線) |
| 電圧防護レベル(U _p) | 全防護モード:800V以下 ※公称放電電流(I _n)および開回路電圧(U _{oc})にて |
| 残留サージエネルギー | 全防護モード:3mJ以下 ※公称放電電流(I _n)および開回路電圧(U _{oc})にて |
| サージエネルギー減衰量 | 全防護モード:-58dB以上 ※公称放電電流(I _n)および開回路電圧(U _{oc})にて |
| 動作速度 | 3nsec. 以下 |
| 劣化表示出力 | 表示 正常時:状態ランプ点灯 劣化時:状態ランプ消灯 出力 正常時:ON 劣化時:OFF 出力定格:AC250V, 2A 以下 |
| 絶縁抵抗 | DC500V, 50MΩ以上(入出力端子一括~フレーム間) |
| 絶縁耐力 | AC2200V, 1分間(入出力端子一括~フレーム間) |
| 使用環境 | 温度 -40~+70℃ 湿度 95%以下(但し結露なきこと) |
| 外形寸法 | W95×H80×D139(mm) |
| 重量 | 約1.2kg |
| 分離器 | 内蔵 |

1 2 3 4 5 6 7 8

A
B
C
D
E
F

| No. | 日付 | 変更理由 | 担当 |
|-----|----|------|----|
| ▲ | | | |
| ▲ | | | |
| ▲ | | | |
| ▲ | | | |



| | | | |
|---|--------|---------|-----------------------------|
| ① | LP, LN | ライン側端子 | ピッチ10mm, M4ネジ, 端子カバー付き |
| | E | 接地端子 | |
| ② | TP, TN | 機器側端子 | ピッチ10mm, M4ネジ, 端子カバー付き |
| ③ | ALM | 警報出力端子 | 正常時ON, 劣化時OFF, 適合電線AWG12~24 |
| ④ | 正常 | 劣化判定ランプ | 正常時点灯, 劣化時消灯 |
| ⑤ | N. P. | 銘板 | 名称, 型式, 用途, 試験方法, 製造番号 |
| | | | 最大連続使用電圧, 電圧防護レベル, 最大放電電流 |

適用

| DC12V | DC24V |
|----------------------|-----------------------|
| ALPK-VNJ2P (PWD0212) | ALPK-VNJ2P (PWD0224) |
| ALPK-VNJ2P (PWD0512) | ALPK-VNJ2P (PWD0524) |
| ALPK-VNJ2P (PWD1012) | ALPK-VNJ2P (PWD1024) |
| ALPK-VNJ2P (PWD2012) | ALPK-VNJ2P (PWD2024) |
| DC48V | DC110V |
| ALPK-VNJ2P (PWD0248) | ALPK-VNJ2P (PWD02110) |
| ALPK-VNJ2P (PWD0548) | ALPK-VNJ2P (PWD05110) |
| ALPK-VNJ2P (PWD1048) | ALPK-VNJ2P (PWD10110) |
| ALPK-VNJ2P (PWD2048) | ALPK-VNJ2P (PWD20110) |

ボデー色: マンセル 5Y7/1

尺度 1:2 (A3基準)

| | | | |
|-----------|-----------|-----------|-----------------------|
| 材質 | | 名称 | ALPK-VNJ2P DC20A以下外形図 |
| 表面処理 | | 規格 | |
| | | 図番 | VNJ0P0266 |
| 承認 | 検図 | 製図 | 記事 |
| 堀 | 堀 | 斉田寛 | |
| '13.01.10 | '13.01.10 | '13.01.10 | 森長電子株式会社 |

1 2 3 4 5 6 7 8