

高速回線避雷ユニット

2006. 3 制定

仕様書

2020. 6 改訂

概要	本器は、並列及び直列素子の複合多段構成によるサージエネルギー減衰方式の避雷ユニットで、電源回線に設置し、電源線及び接地線より侵入する雷サージ(JIS C 5381-11 クラスⅡ, Ⅲ対応)から負荷機器を保護するものです。本器の劣化状態をランプ表示及び接点出力します。
品名	高速回線避雷ユニット
型名	ALPK-VNJ2P(PWD2048)
試験クラス	クラスⅡ及びクラスⅢ
方式	サージエネルギー減衰方式
適用回線	DC48V, 20A電源回線
最大連続使用電圧(Uc)	DC60V
定格負荷電流(I _L)	20A
電圧降下	0. 5V以下
挿入損失	10VA以下
公称放電電流(I _n)	10kA (8/20 μs)
最大放電電流 (I _{max} /I _{total})	20kA/40kA (8/20 μs)
開回路電圧(Uoc)	10kV (1.2/50 μs)
防護モード	L-L(ライン-ライン) L-E(ライン-接地) L-N(ライン-中性線)
電圧防護レベル(U _p)	全防護モード:500V以下 (全防護モードにて) ※公称放電電流(I _n)および開回路電圧(Uoc)にて
残留サージエネルギー	全防護モード:1mJ以下 (全防護モードにて) ※公称放電電流(I _n)および開回路電圧(Uoc)にて
サージエネルギー減衰量	全防護モード:-63dB以上 (全防護モードにて) ※公称放電電流(I _n)および開回路電圧(Uoc)にて
動作速度	3nsec. 以下
劣化表示出力	表示 正常時:状態ランプ点灯 劣化時:状態ランプ消灯 出力 正常時:ON 劣化時:OFF 出力定格:AC250V, 2A 以下
絶縁抵抗	DC500V, 50MΩ以上(入出力端子一括~フレーム間)
絶縁耐力	AC2200V, 1分間(入出力端子一括~フレーム間)
使用環境	温度 -40~+70℃ 湿度 95%以下(但し結露なきこと)
外形寸法	W95×H80×D139(mm)
重量	約1. 2kg
分離器	内蔵

1 2 3 4 5 6 7 8

A

B

C

D

E

F

No.	日付	変更理由	担当
▲			
▲			
▲			
▲			

A

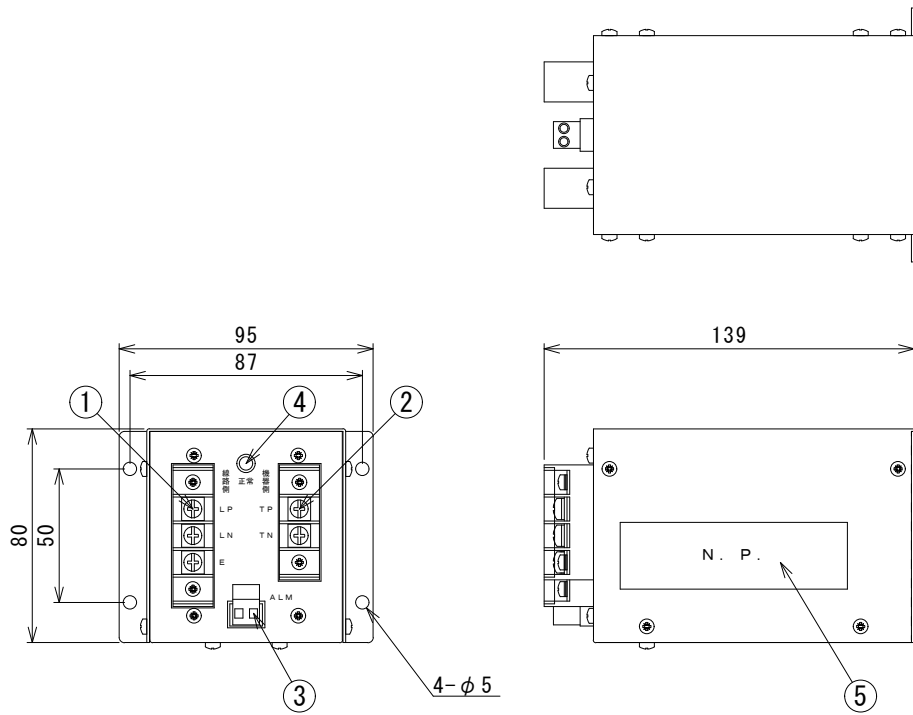
B

C

D

E

F



適用

DC12V	DC24V
ALPK-VNJ2P (PWD0212)	ALPK-VNJ2P (PWD0224)
ALPK-VNJ2P (PWD0512)	ALPK-VNJ2P (PWD0524)
ALPK-VNJ2P (PWD1012)	ALPK-VNJ2P (PWD1024)
ALPK-VNJ2P (PWD2012)	ALPK-VNJ2P (PWD2024)
DC48V	DC110V
ALPK-VNJ2P (PWD0248)	ALPK-VNJ2P (PWD02110)
ALPK-VNJ2P (PWD0548)	ALPK-VNJ2P (PWD05110)
ALPK-VNJ2P (PWD1048)	ALPK-VNJ2P (PWD10110)
ALPK-VNJ2P (PWD2048)	ALPK-VNJ2P (PWD20110)

ボデー色：マンセル 5Y7/1

尺度 1:2 (A3基準)

①	LP, LN E	ライン側端子 接地端子	ピッチ10mm, M4ネジ, 端子カバー付き
②	TP, TN	機器側端子	ピッチ10mm, M4ネジ, 端子カバー付き
③	ALM	警報出力端子	正常時ON, 劣化時OFF, 適合電線AWG12~24
④	正常	劣化判定ランプ	正常時点灯, 劣化時消灯
⑤	N. P.	銘板	名称, 型式, 用途, 試験方法, 製造番号
			最大連続使用電圧, 電圧防護レベル, 最大放電電流

材質		名称	ALPK-VNJ2P DC20A以下外形図
表面処理		規格	
		図番	VNJ0P0266
承認	検図	製図	記事
堀	堀	齊田寛	
'13.01.10	'13.01.10	'13.01.10	森長電子株式会社

1 2 3 4 5 6 7 8