

高速回線避雷ユニット

2006.6 制定

仕様書

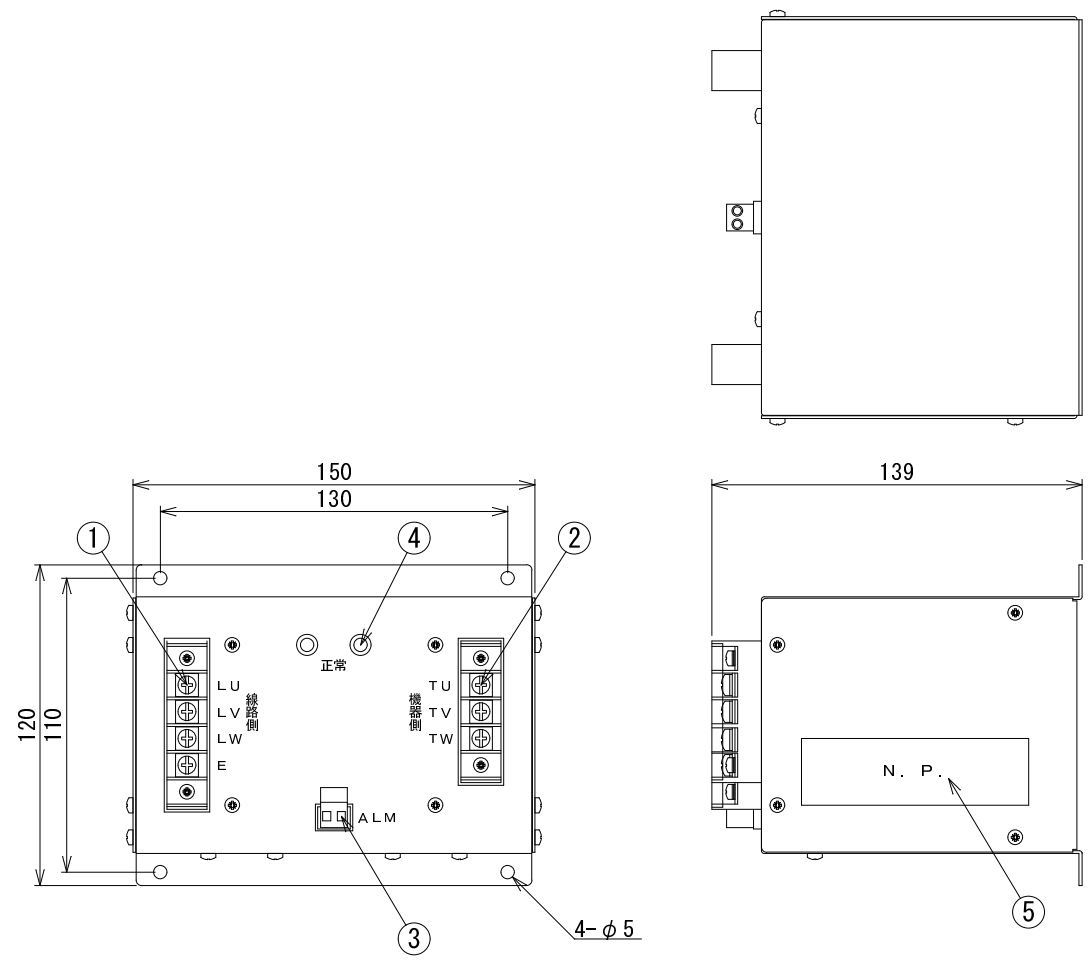
2020.6 改訂

| | |
|---|---|
| 概要 | 本器は、並列及び直列素子の複合多段構成によるサージエネルギー減衰方式の避雷ユニットで、電源回線に設置し、電源線及び接地線より侵入する雷サージ(JIS C 5381-11 クラスⅡ,Ⅲ対応)から負荷機器を保護するものです。本器の劣化状態をランプ表示及び接点出力します。 |
| 品名 | 高速回線避雷ユニット |
| 型名 | ALPK-VNJ3P(PWA10100) |
| 試験クラス | クラスⅡ及びクラスⅢ |
| 方式 | サージエネルギー減衰方式 |
| 適用回線 | 1φ3W(TT系統), AC100/200V, 10A(2kVA)電源回線 |
| 最大連続使用電圧(Uc) | AC130/260V |
| 定格負荷電流(I _L) | 10A |
| 電圧降下 | 0.5V以下 |
| 挿入損失 | 10VA以下 |
| 公称放電電流(I _n) | 10kA (8/20μs) |
| 最大放電電流 (I _{max} /I _{total}) | 20kA/40kA (8/20μs) |
| 開回路電圧(U _{oc}) | 10kV (1.2/50μs) |
| 防護モード | L-L(ライン-ライン) L-E(ライン-接地) L-N(ライン-中性線) |
| 電圧防護レベル(U _p) | L-N および L-E:800V以下, L-L:1500V以下 ※公称放電電流(I _n)および開回路電圧(U _{oc})にて |
| 残留サージエネルギー | L-N および L-E:3mJ以下, L-L:6mJ以下 ※公称放電電流(I _n)および開回路電圧(U _{oc})にて |
| サージエネルギー減衰量 | L-N および L-E:-58dB以上, L-L:-55dB以上 ※公称放電電流(I _n)および開回路電圧(U _{oc})にて |
| 動作速度 | 3nsec. 以下 |
| 劣化表示出力 | 表示 正常時:状態ランプ点灯 劣化時:状態ランプ消灯 出力 正常時:ON 劣化時:OFF 出力定格:AC250V, 2A 以下 |
| 絶縁抵抗 | DC500V, 50MΩ以上(入出力端子一括~フレーム間) |
| 絶縁耐力 | AC2200V, 1分間(入出力端子一括~フレーム間) |
| 使用環境 | 温度 -40~+70℃ 湿度 90%以下(但し結露なきこと) |
| 外形寸法 | W150×H120×D139(mm) |
| 重量 | 約2.3kg |
| 分離器 | 内蔵 |

1 2 3 4 5 6 7 8

A
B
C
D
E
F

| No. | 日付 | 変更理由 | 担当 |
|-----|----|------|----|
| ① | | | |
| ② | | | |
| ③ | | | |
| ④ | | | |



| | | | |
|---|------------|---------|-----------------------------|
| ① | LU, LV, LW | ライン側端子 | ピッチ10mm, M4ネジ, 端子カバー付き |
| | E | 接地端子 | |
| ② | TU, TV, TW | 機器側端子 | ピッチ10mm, M4ネジ, 端子カバー付き |
| ③ | ALM | 警報出力端子 | 正常時ON, 劣化時OFF, 適合電線AWG12~24 |
| ④ | 正常 | 劣化判定ランプ | 正常時点灯, 劣化時消灯 |
| ⑤ | N. P. | 銘板 | 名称, 型式, 用途, 試験方法, 製造番号 |
| | | | 最大連続使用電圧, 電圧防護レベル, 最大放電電流 |

ボデー色: マンセル 5Y7/1

適用

ALPK-VNJ3P (PWA10100), ALPK-VNJ3P (PWA20100)
ALPK-VNJ3P (PWA10200), ALPK-VNJ3P (PWA20200)

尺度 1:2 (A3基準)

| | | | | |
|-----------------|-----------------|-----------------|-----------------|-----------------------|
| 材質 | | | 名称 | ALPK-VNJ-3P10, 20A外形図 |
| 表面処理 | | | 規格 | |
| 承認 | | | 図番 | VNJ0PD0222 |
| 検図 | | | 記事 | |
| 製図 | | | | |
| 齊田 '08.06.03 | 齊田 '08.06.03 | 高原 '08.06.03 | 森長電子株式会社 | |

1 2 3 4 5 6 7 8