

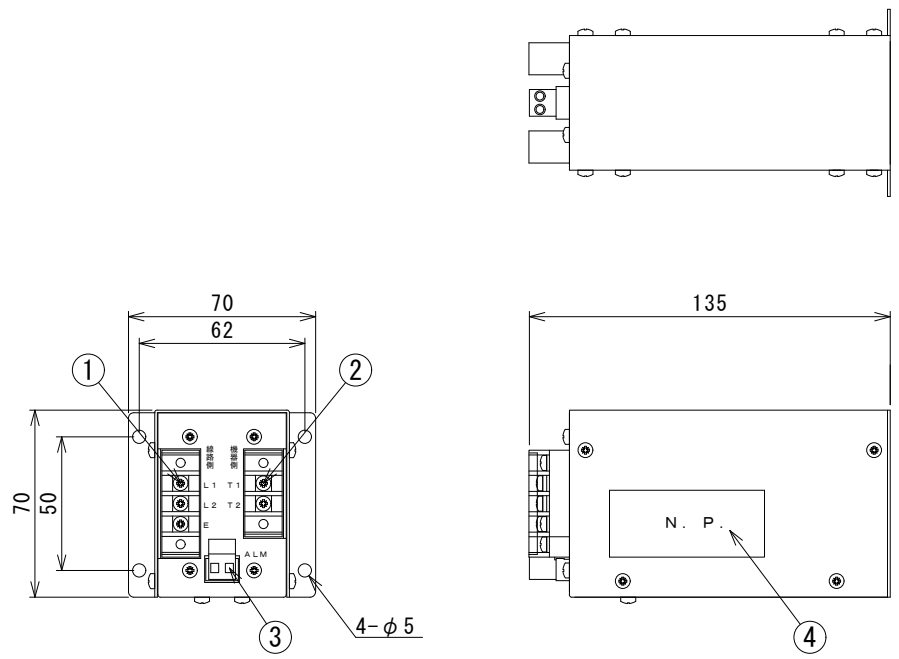
仕様書

概 要	本器は、並列及び直列素子の複合多段構成によるサージエネルギー減衰方式の避雷ユニットで、信号回線に設置し、信号線及び接地線より侵入する雷サージ(JIS C 5381-21 カテゴリC2, D1 対応)を減衰させ、電気機器を保護するものです。本器の劣化状態を接点出力します。
品 名	高速回線避雷ユニット
型 名	ALPK-VNJ2S(AC5200B)
インパルスカテゴリ	C2 (10kV,1.2/50 μ s & 5kA,8/20 μ s コンビネーション) D1 (1kA,10/350 μ s)
方 式	サージエネルギー減衰方式
適用回線	AC200V, 5A以下信号回線
最大連続使用電圧(Uc)	AC260V
定格電流	5A
直流抵抗	0.1 Ω 以下
最大放電電流(I _{max})	20kA (8/20 μ s)
電圧防護レベル(U _p)	1500V以下 (C2, D1インパルスにて)
残留サージエネルギー	4mJ以下 (C2インパルスにて)
サージエネルギー減衰量	-51dB以上 (C2インパルスにて)
動作速度	3nsec. 以下
劣化出力	正常時 : ON 劣化時 : OFF 出力定格 : AC250V, 2A 以下
絶縁抵抗	DC500V, 50M Ω 以上(入出力端子一括~フレーム間)
絶縁耐力	AC2200V, 1分間(入出力端子一括~フレーム間)
使用環境	温度 -40~+70 $^{\circ}$ C 湿度 90%以下(但し結露なきこと)
外形寸法	W70×H70×D135(mm)
重 量	約0.8kg

1 2 3 4 5 6 7 8

A
B
C
D
E
F

No.	日付	変更理由	担当
①			
②			
③			
④			



ボデー色 : マンセル 5Y7/1

①	L1, L2 E	ライン側端子 接地端子	ピッチ7.62mm, M3ネジ, 端子カバー付き
②	T1, T2	機器側端子	ピッチ7.62mm, M3ネジ, 端子カバー付き
③	ALM	警報出力端子	正常時ON, 劣化時OFF, 適合電線AWG12~24
④	N. P.	銘板	名称, 型式, 用途, 製造番号, 最大連続使用電圧

尺度 1:2 (A3基準)

材質			名称	ALPK-VNJ2S 外形図
表面処理			規格	
承認			図番	VNJ0SD0216
検図			記事	
製図			森長電子株式会社	
齊田	齊田	高原		
'08.06.03	'08.06.03	'08.06.03		

1 2 3 4 5 6 7 8

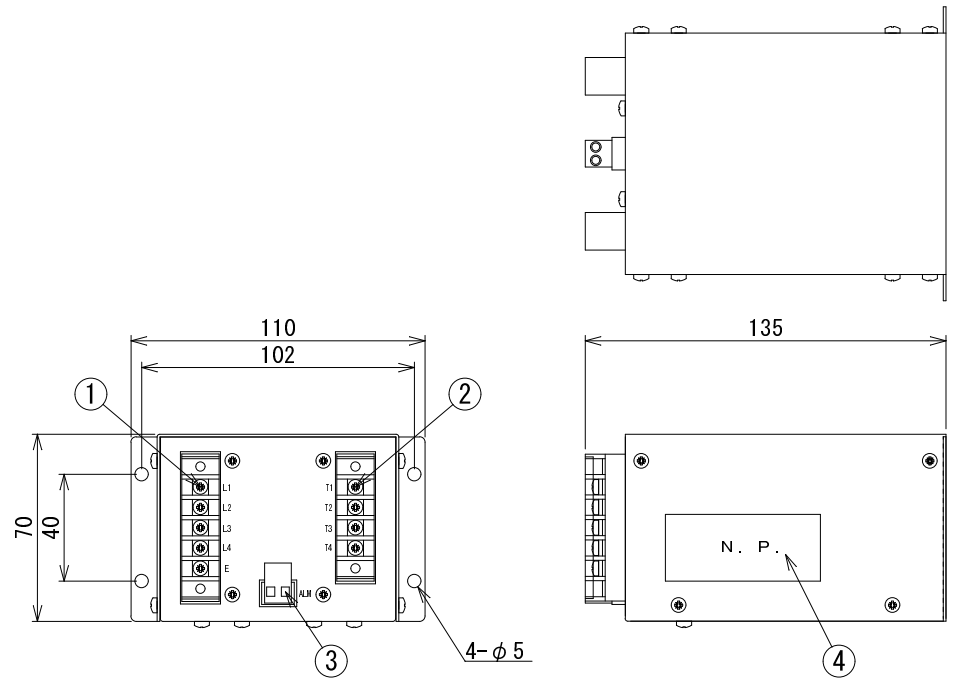
仕様書

概要	本器は、並列及び直列素子の複合多段構成によるサージエネルギー減衰方式の避雷ユニットで、信号回線に設置し、信号線及び接地線より侵入する雷サージ(JIS C 5381-21 カテゴリ C2, D1 対応)を減衰させ、電気機器を保護するものです。本器の劣化状態を接点出力します。
品名	高速回線避雷ユニット
型名	ALPK-VNJ4S(AC5200B)
インパルスカテゴリ	C2 (10kV,1.2/50 μ s & 5kA,8/20 μ s コンビネーション) D1 (1kA,10/350 μ s)
方式	サージエネルギー減衰方式
適用回線	AC200V, 5A以下信号回線
最大連続使用電圧(Uc)	AC260V
定格電流	5A
直流抵抗	0.1 Ω 以下
最大放電電流(I _{max})	20kA (8/20 μ s)
電圧防護レベル(U _p)	1500V以下 (C2, D1インパルスにて)
残留サージエネルギー	4mJ以下 (C2インパルスにて)
サージエネルギー減衰量	-51dB以上 (C2インパルスにて)
動作速度	3nsec. 以下
劣化出力	正常時 : ON 劣化時 : OFF 出力定格 : AC250V, 2A 以下
絶縁抵抗	DC500V, 50M Ω 以上(入出力端子一括~フレーム間)
絶縁耐力	AC2200V, 1分間(入出力端子一括~フレーム間)
使用環境	温度 -40~+70 $^{\circ}$ C 湿度 90%以下(但し結露なきこと)
外形寸法	W110×H70×D135(mm)
重量	約1.4kg

1 2 3 4 5 6 7 8

A
B
C
D
E
F

No.	日付	変更理由	担当
①			
②			
③			
④			



ボデー色:マントル 5Y7/1

①	L1~L4 E	ライン側端子 接地端子	ピッチ7.62mm, M3ネジ, 端子カバー付き
②	T1~T4	機器側端子	ピッチ7.62mm, M3ネジ, 端子カバー付き
③	ALM	警報出力端子	正常時ON, 劣化時OFF, 適合電線AWG12~24
④	N. P.	銘板	名称, 型式, 用途, 製造番号, 最大連続使用電圧

尺度 1:2 (A3基準)

材質			名称	ALPK-VNJ-4S外形図
表面処理			規格	
承認			図番	VNJ0SD0217
検図			記事	
製図			森長電子株式会社	
齊田 06.02.27	齊田 06.02.27	高原 06.02.27		

1 2 3 4 5 6 7 8

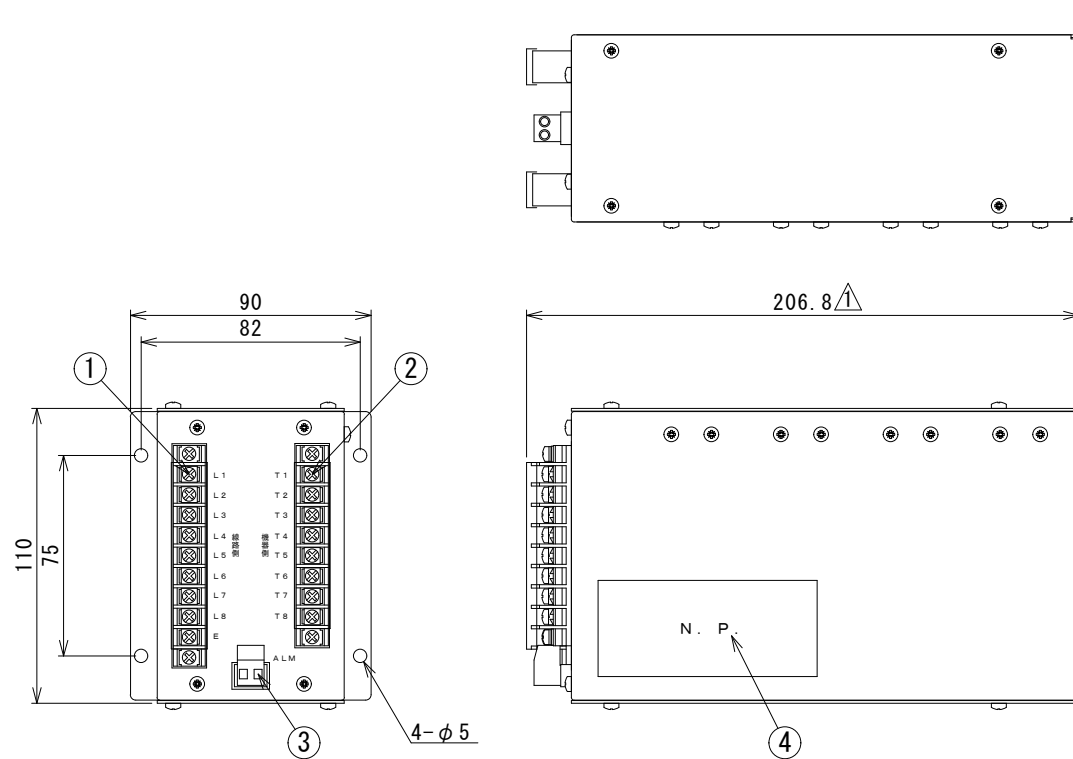
仕様書

概要	本器は、並列及び直列素子の複合多段構成によるサージエネルギー減衰方式の避雷ユニットで、信号回線に設置し、信号線及び接地線より侵入する雷サージ(JIS C 5381-21 カテゴリ C2, D1 対応)を減衰させ、電気機器を保護するものです。本器の劣化状態を接点出力します。
品名	高速回線避雷ユニット
型名	ALPK-VNJ8S(AC5200B)
インパルスカテゴリ	C2 (10kV, 1.2/50 μ s & 5kA, 8/20 μ s コンビネーション) D1 (1kA, 10/350 μ s)
方式	サージエネルギー減衰方式
適用回線	AC200V, 5A以下信号回線
最大連続使用電圧(Uc)	AC260V
定格電流	5A
直流抵抗	0.1 Ω 以下
最大放電電流(I _{max})	20kA (8/20 μ s)
電圧防護レベル(U _p)	1500V以下 (C2, D1インパルスにて)
残留サージエネルギー	4mJ以下 (C2インパルスにて)
サージエネルギー減衰量	-51dB以上 (C2インパルスにて)
動作速度	3nsec. 以下
劣化出力	正常時 : ON 劣化時 : OFF 出力定格 : AC250V, 2A 以下
絶縁抵抗	DC500V, 50M Ω 以上(入出力端子一括~フレーム間)
絶縁耐力	AC2200V, 1分間(入出力端子一括~フレーム間)
使用環境	温度 -40~+70 $^{\circ}$ C 湿度 90%以下(但し結露なきこと)
外形寸法	W90×H110×D209(mm)
重量	約2.4kg

1 2 3 4 5 6 7 8

A
B
C
D
E
F

No.	日付	変更理由	担当
△1	15. 10. 15	端子台変更	齊田寛士
△2	20. 12. 09	特記事項追記	齊田寛士
△3			
△4			



ボデー色：マントル 5Y7/1

△2			
①	L1~L8 E	ライン側端子 接地端子	ピッチ7.62mm, M3ネジ, 端子カバー付き
②	T1~T8	機器側端子	ピッチ7.62mm, M3ネジ, 端子カバー付き
③	ALM	警報出力端子	正常時ON, 劣化時OFF, 適合電線AWG12~24
④	N. P.	銘板	名称, 型式, 用途, 製造番号, 最大連続使用電圧

尺度 1:2 (A3基準)

材質			名称	ALPK-VNJ-8S外形図
表面処理			規格	
			図番	VNJ0SD0218
承認	検図	製図	記事	
齊田 '08.06.03	齊田 '08.06.03	高原 '08.06.03	森長電子株式会社	

1 2 3 4 5 6 7 8

仕様書

概要	本器は、並列及び直列素子の複合多段構成によるサージエネルギー減衰方式の避雷ユニットで、信号回線に設置し、信号線及び接地線より侵入する雷サージ(JIS C 5381-21 カテゴリ C2, D1 対応)を減衰させ、電気機器を保護するものです。本器の劣化状態を接点出力します。
品名	高速回線避雷ユニット
型名	ALPK-VNJWS (AC5200B)
インパルスカテゴリ	C2 (10kV, 1.2/50 μ s & 5kA, 8/20 μ s コンビネーション) D1 (1kA, 10/350 μ s)
方式	サージエネルギー減衰方式
適用回線	AC200V, 5A以下信号回線
最大連続使用電圧 (Uc)	AC260V
定格電流	5A
直流抵抗	0.1 Ω 以下
最大放電電流 (Imax)	20kA (8/20 μ s)
電圧防護レベル (Up)	1500V以下 (C2, D1インパルスにて)
残留サージエネルギー	4mJ以下 (C2インパルスにて)
サージエネルギー減衰量	-51dB以上 (C2インパルスにて)
動作速度	3nsec. 以下
劣化出力	正常時 : ON 劣化時 : OFF 出力定格 : AC250V, 2A 以下
絶縁抵抗	DC500V, 50M Ω 以上(入出力端子一括~フレーム間)
絶縁耐力	AC2200V, 1分間(入出力端子一括~フレーム間)
使用環境	温度 -40~+70 $^{\circ}$ C 湿度 90%以下(但し結露なきこと)
外形寸法	W70×H194×D137(mm)
重量	約2.4kg

1 2 3 4 5 6 7 8

A

B

C

D

E

F

A

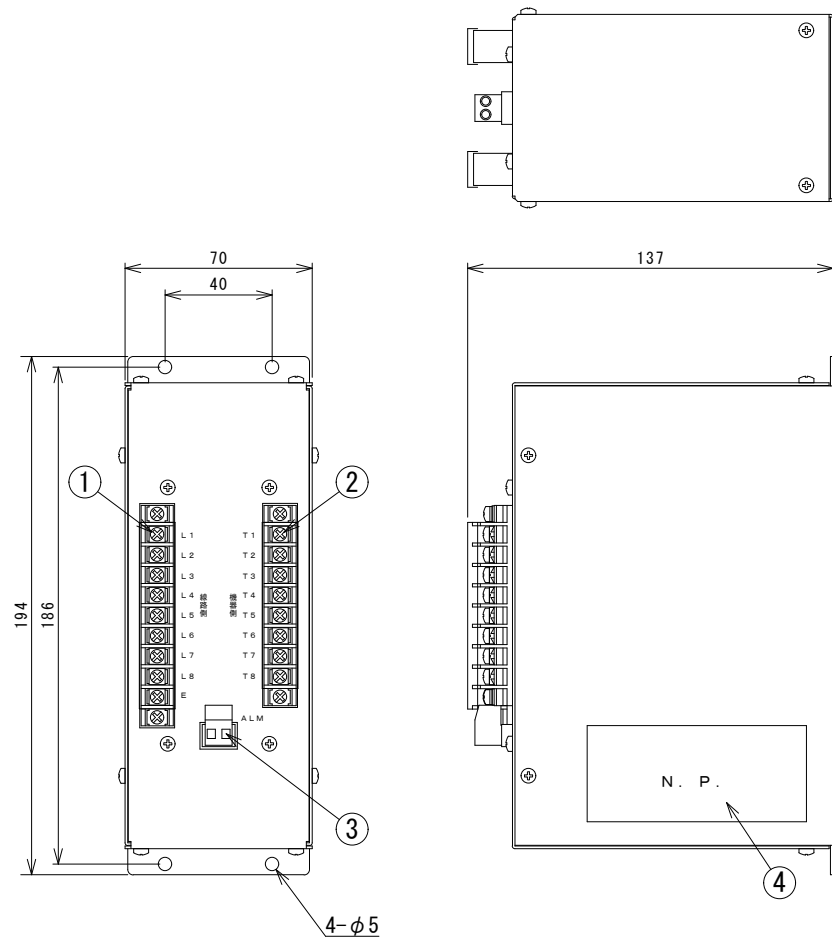
B

C

D

E

F



①	L1~L8	ライン側端子	ピッチ7.62mm, M3ネジ, 端子カバー付き
	E	接地端子	
②	T1~T8	機器側端子	ピッチ7.62mm, M3ネジ, 端子カバー付き
③	ALM	警報出力端子	正常時ON, 劣化時OFF, 適合電線AWG12~24
④	N.P.	銘板	名称, 型式, 用途, 製造番号, 最大連続使用電圧

No.	日付	記事	担当	材質	名称 型式 図番	
①	'15.09.17	ビス位置変更	斉田	表面処理	ALPK-VNJWS外形図	
②	'16.04.12	端子台変更	高原	製図	'15.06.17 高原	ALPK-VNJWS (xxx)
③				検図	'15.06.17 矢田	VNJOSD0226
④				承認	'15.06.17 堀	頁 1 / 1

森長電子株式会社

1 2 3 4 5 6 7 8