

## 高速回線避雷ユニット

2006.03 制定

## 仕様書

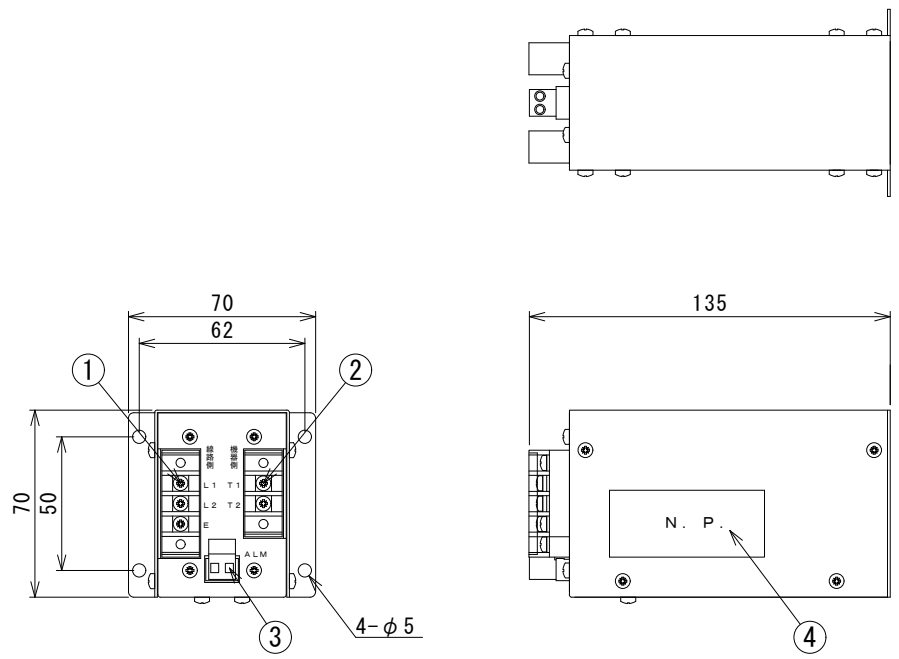
2019.06 改訂

|               |   |
|---------------|---|
| 概要            | 本器は、並列及び直列素子の複合多段構成によるサージエネルギー減衰方式の避雷ユニットで、信号回線に設置し、信号線及び接地線より侵入する雷サージ(JIS C 5381-21 カテゴリ C1/C2/C3/D1 対応)を減衰させ、電気機器を保護するものです。本器の劣化状態を接点出力します。 |
| 品名            | 高速回線避雷ユニット  |
| 型名            | ALPK-VNJ2S (DC124)  |
| インパルスカテゴリ     | C1 (開回路電圧 2kV, 短絡回路電流 1kA)<br>C2 (開回路電圧 10kV, 短絡回路電流 5kA)<br>C3 (開回路電圧 1kV, 短絡回路電流 100A)<br>D1 (開回路電圧 3.5kV, 短絡回路電流 2.5kA)                    |
| 方式            | サージエネルギー減衰方式  |
| 適用回線          | DC24V, 1A以下信号回線   |
| 最大連続使用電圧 (Uc) | DC36V   |
| 定格電流          | 1A  |
| 挿入損失          | 0.2Ω以下  |
| 最大放電電流 (Imax) | 20kA (8/20μs)   |
| 電圧防護レベル (Up)  | 500V以下 (C2, D1インパルスにて)  |
| 残留サージエネルギー    | 50μJ以下 (C2インパルスにて)  |
| サージエネルギー減衰量   | -70dB以上 (C2インパルスにて)   |
| 動作速度          | 3nsec. 以下   |
| 劣化出力          | 正常時:ON<br>劣化時:OFF<br>出力定格:AC250V, 2A以下  |
| 絶縁抵抗          | DC500V, 50MΩ以上(入出力端子一括～フレーム間)   |
| 絶縁耐力          | AC2200V, 1分間(入出力端子一括～フレーム間)   |
| 使用環境          | 温度 -40～+70℃<br>湿度 95%以下(但し結露なきこと)   |
| 外形寸法          | W70×H70×D135(mm)  |
| 重量            | 約0.8kg  |

1 2 3 4 5 6 7 8

A  
B  
C  
D  
E  
F

| No. | 日付 | 変更理由 | 担当 |
|-----|----|------|----|
| ①   |    |      |    |
| ②   |    |      |    |
| ③   |    |      |    |
| ④   |    |      |    |



ボデー色 : マンセル 5Y7/1

|   |             |                |                             |
|---|-------------|----------------|-----------------------------|
| ① | L1, L2<br>E | ライン側端子<br>接地端子 | ピッチ7.62mm, M3ネジ, 端子カバー付き    |
| ② | T1, T2      | 機器側端子          | ピッチ7.62mm, M3ネジ, 端子カバー付き    |
| ③ | ALM         | 警報出力端子         | 正常時ON, 劣化時OFF, 適合電線AWG12~24 |
| ④ | N. P.       | 銘板             | 名称, 型式, 用途, 製造番号, 最大連続使用電圧  |

尺度 1:2 (A3基準)

|           |           |           |          |                |
|-----------|-----------|-----------|----------|----------------|
| 材質        |           |           | 名称       | ALPK-VNJ2S 外形図 |
| 表面処理      |           |           | 規格       |                |
| 承認        |           |           | 図番       | VNJ0SD0216     |
| 検図        |           |           | 記事       |                |
| 製図        |           |           | 森長電子株式会社 |                |
| 齊田        | 齊田        | 高原        |          |                |
| '08.06.03 | '08.06.03 | '08.06.03 |          |                |

1 2 3 4 5 6 7 8

## 高速回線避雷ユニット

2006.03 制定

## 仕様書

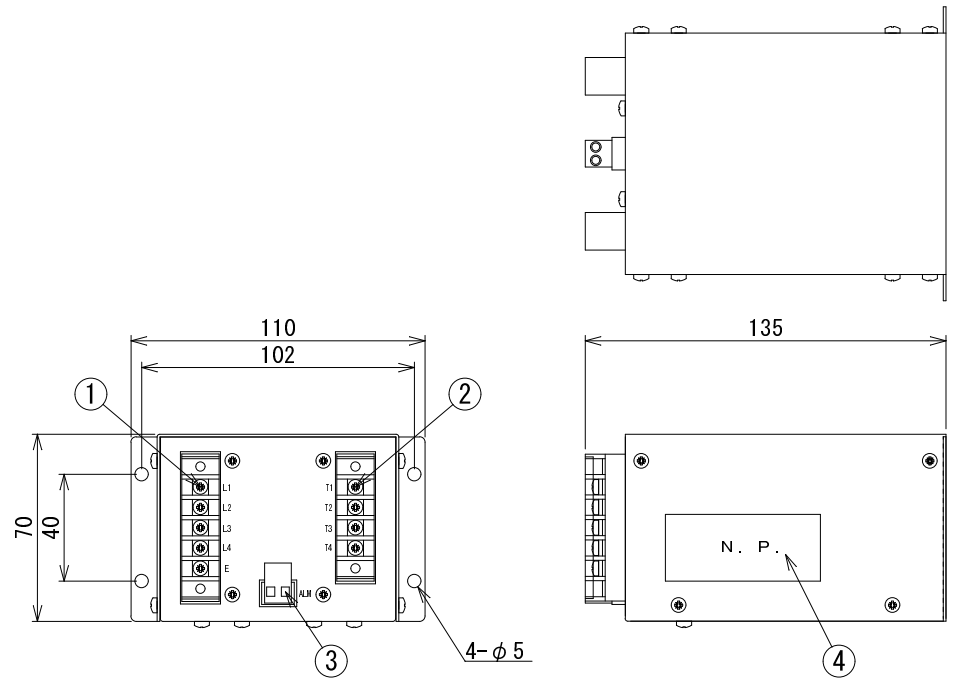
2019.06 改訂

|                           |   |
|---------------------------|---|
| 概要                        | 本器は、並列及び直列素子の複合多段構成によるサージエネルギー減衰方式の避雷ユニットで、信号回線に設置し、信号線及び接地線より侵入する雷サージ(JIS C 5381-21 カテゴリ C1/C2/C3/D1 対応)を減衰させ、電気機器を保護するものです。本器の劣化状態を接点出力します。 |
| 品名                        | 高速回線避雷ユニット  |
| 型名                        | ALPK-VNJ4S(DC124)   |
| インパルスカテゴリ                 | C1 (開回路電圧 2kV, 短絡回路電流 1kA)<br>C2 (開回路電圧 10kV, 短絡回路電流 5kA)<br>C3 (開回路電圧 1kV, 短絡回路電流 100A)<br>D1 (開回路電圧 3.5kV, 短絡回路電流 2.5kA)                    |
| 方式                        | サージエネルギー減衰方式  |
| 適用回線                      | DC24V, 1A以下信号回線   |
| 最大連続使用電圧(Uc)              | DC36V   |
| 定格電流                      | 1A  |
| 挿入損失                      | 0.2Ω以下  |
| 最大放電電流(I <sub>max</sub> ) | 20kA (8/20μs)   |
| 電圧防護レベル(U <sub>p</sub> )  | 500V以下 (C2, D1インパルスにて)  |
| 残留サージエネルギー                | 50μJ以下 (C2インパルスにて)  |
| サージエネルギー減衰量               | -70dB以上 (C2インパルスにて)   |
| 動作速度                      | 3nsec. 以下   |
| 劣化出力                      | 正常時:ON<br>劣化時:OFF<br>出力定格:AC250V, 2A以下  |
| 絶縁抵抗                      | DC500V, 50MΩ以上(入出力端子一括~フレーム間)   |
| 絶縁耐力                      | AC2200V, 1分間(入出力端子一括~フレーム間)   |
| 使用環境                      | 温度 -40~+70℃<br>湿度 95%以下(但し結露なきこと)   |
| 外形寸法                      | W110×H70×D135(mm)   |
| 重量                        | 約1.4kg  |

1 2 3 4 5 6 7 8

A  
B  
C  
D  
E  
F

| No. | 日付 | 変更理由 | 担当 |
|-----|----|------|----|
| ①   |    |      |    |
| ②   |    |      |    |
| ③   |    |      |    |
| ④   |    |      |    |



ボデー色: マンセル 5Y7/1

|   |            |                |                             |
|---|------------|----------------|-----------------------------|
| ① | L1~L4<br>E | ライン側端子<br>接地端子 | ピッチ7.62mm, M3ネジ, 端子カバー付き    |
| ② | T1~T4      | 機器側端子          | ピッチ7.62mm, M3ネジ, 端子カバー付き    |
| ③ | ALM        | 警報出力端子         | 正常時ON, 劣化時OFF, 適合電線AWG12~24 |
| ④ | N. P.      | 銘板             | 名称, 型式, 用途, 製造番号, 最大連続使用電圧  |

尺度 1:2 (A3基準)

|                |                |                |          |                |
|----------------|----------------|----------------|----------|----------------|
| 材質             |                |                | 名称       | ALPK-VNJ-4S外形図 |
| 表面処理           |                |                | 規格       |                |
| 承認             |                |                | 図番       | VNJ0SD0217     |
| 検図             |                |                | 記事       |                |
| 製図             |                |                | 森長電子株式会社 |                |
| 齊田<br>06.02.27 | 齊田<br>06.02.27 | 高原<br>06.02.27 |          |                |

1 2 3 4 5 6 7 8

## 高速回線避雷ユニット

2006.03 制定

## 仕様書

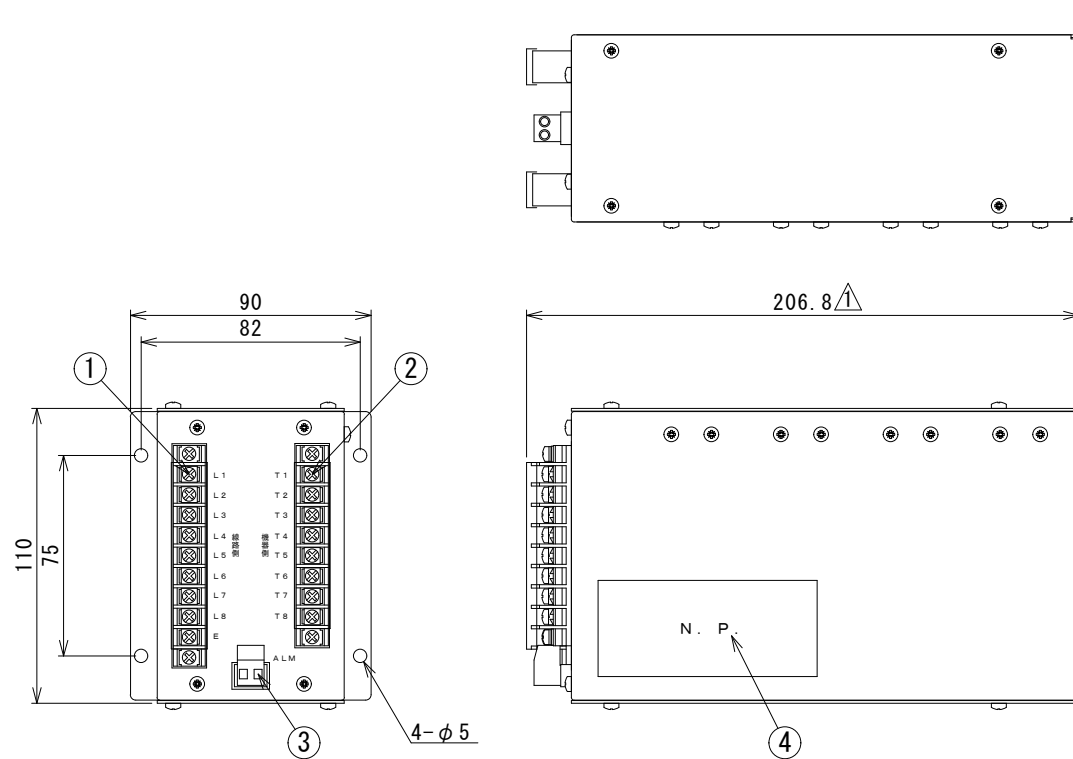
2019.06 改訂

|               |   |
|---------------|---|
| 概要            | 本器は、並列及び直列素子の複合多段構成によるサージエネルギー減衰方式の避雷ユニットで、信号回線に設置し、信号線及び接地線より侵入する雷サージ(JIS C 5381-21 カテゴリ C1/C2/C3/D1 対応)を減衰させ、電気機器を保護するものです。本器の劣化状態を接点出力します。 |
| 品名            | 高速回線避雷ユニット  |
| 型名            | ALPK-VNJ8S (DC124)  |
| インパルスカテゴリ     | C1 (開回路電圧 2kV, 短絡回路電流 1kA)<br>C2 (開回路電圧 10kV, 短絡回路電流 5kA)<br>C3 (開回路電圧 1kV, 短絡回路電流 100A)<br>D1 (開回路電圧 3.5kV, 短絡回路電流 2.5kA)                    |
| 方式            | サージエネルギー減衰方式  |
| 適用回線          | DC24V, 1A以下信号回線   |
| 最大連続使用電圧 (Uc) | DC36V   |
| 定格電流          | 1A  |
| 挿入損失          | 0.2Ω以下  |
| 最大放電電流 (Imax) | 20kA (8/20μs)   |
| 電圧防護レベル (Up)  | 500V以下 (C2, D1インパルスにて)  |
| 残留サージエネルギー    | 50μJ以下 (C2インパルスにて)  |
| サージエネルギー減衰量   | -70dB以上 (C2インパルスにて)   |
| 動作速度          | 3nsec. 以下   |
| 劣化出力          | 正常時:ON<br>劣化時:OFF<br>出力定格:AC250V, 2A以下  |
| 絶縁抵抗          | DC500V, 50MΩ以上(入出力端子一括～フレーム間)   |
| 絶縁耐力          | AC2200V, 1分間(入出力端子一括～フレーム間)   |
| 使用環境          | 温度 -40～+70℃<br>湿度 95%以下(但し結露なきこと)   |
| 外形寸法          | W90×H110×D206.8(mm)   |
| 重量            | 約2.4kg  |

1 2 3 4 5 6 7 8

A  
B  
C  
D  
E  
F

| No. | 日付         | 変更理由   | 担当   |
|-----|------------|--------|------|
| △1  | 15. 10. 15 | 端子台変更  | 齊田寛士 |
| △2  | 20. 12. 09 | 特記事項追記 | 齊田寛士 |
| △3  |            |        |      |
| △4  |            |        |      |



ボデー色：マントル 5Y7/1

| △2 |            |                |                             |
|----|------------|----------------|-----------------------------|
| ①  | L1~L8<br>E | ライン側端子<br>接地端子 | ピッチ7.62mm, M3ネジ, 端子カバー付き    |
| ②  | T1~T8      | 機器側端子          | ピッチ7.62mm, M3ネジ, 端子カバー付き    |
| ③  | ALM        | 警報出力端子         | 正常時ON, 劣化時OFF, 適合電線AWG12~24 |
| ④  | N. P.      | 銘板             | 名称, 型式, 用途, 製造番号, 最大連続使用電圧  |

尺度 1:2 (A3基準)

|                 |                 |                 |          |                |
|-----------------|-----------------|-----------------|----------|----------------|
| 材質              |                 |                 | 名称       | ALPK-VNJ-8S外形図 |
| 表面処理            |                 |                 | 規格       |                |
|                 |                 |                 | 図番       | VNJ0SD0218     |
| 承認              | 検図              | 製図              | 記事       |                |
| 齊田<br>'08.06.03 | 齊田<br>'08.06.03 | 高原<br>'08.06.03 | 森長電子株式会社 |                |

1 2 3 4 5 6 7 8

高速回線避雷ユニット

2006.03 制定

仕様書

2019.06 改訂

|               |   |
|---------------|---|
| 概要            | 本器は、並列及び直列素子の複合多段構成によるサージエネルギー減衰方式の避雷ユニットで、信号回線に設置し、信号線及び接地線より侵入する雷サージ(JIS C 5381-21 カテゴリ C1/C2/C3/D1 対応)を減衰させ、電気機器を保護するものです。本器の劣化状態を接点出力します。 |
| 品名            | 高速回線避雷ユニット  |
| 型名            | ALPK-VNJWS (DC124)  |
| インパルスカテゴリ     | C1 (開回路電圧 2kV, 短絡回路電流 1kA)<br>C2 (開回路電圧 10kV, 短絡回路電流 5kA)<br>C3 (開回路電圧 1kV, 短絡回路電流 100A)<br>D1 (開回路電圧 3.5kV, 短絡回路電流 2.5kA)                    |
| 方式            | サージエネルギー減衰方式  |
| 適用回線          | DC24V, 1A以下信号回線   |
| 最大連続使用電圧 (Uc) | DC36V   |
| 定格電流          | 1A  |
| 挿入損失          | 0.2Ω以下  |
| 最大放電電流 (Imax) | 20kA (8/20μs)   |
| 電圧防護レベル (Up)  | 500V以下 (C2, D1インパルスにて)  |
| 残留サージエネルギー    | 50μJ以下 (C2インパルスにて)  |
| サージエネルギー減衰量   | -70dB以上 (C2インパルスにて)   |
| 動作速度          | 3nsec. 以下   |
| 劣化出力          | 正常時:ON<br>劣化時:OFF<br>出力定格:AC250V, 2A以下  |
| 絶縁抵抗          | DC500V, 50MΩ以上(入出力端子一括～フレーム間)   |
| 絶縁耐力          | AC2200V, 1分間(入出力端子一括～フレーム間)   |
| 使用環境          | 温度 -40～+70℃<br>湿度 95%以下(但し結露なきこと)   |
| 外形寸法          | W70×H194×D137(mm)   |
| 重量            | 約2.4kg  |

1 2 3 4 5 6 7 8

A

B

C

D

E

F

A

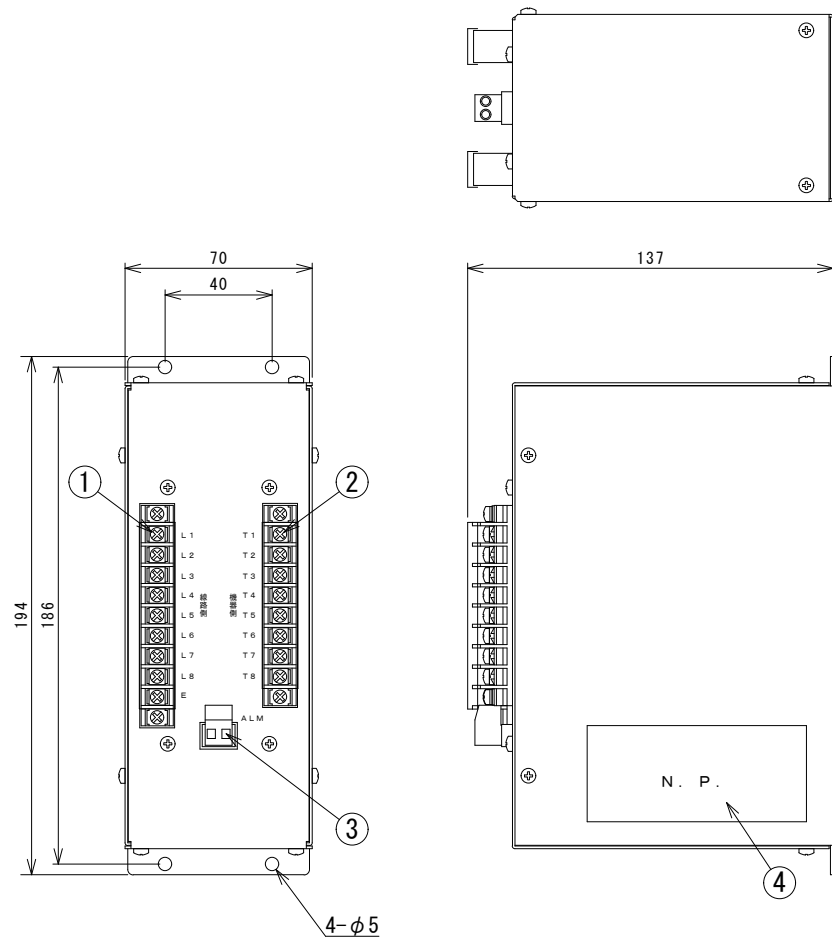
B

C

D

E

F



ボデー色:マシセル 5Y7/1

|   |       |        |                             |
|---|-------|--------|-----------------------------|
| ① | L1~L8 | ライン側端子 | ピッチ7.62mm, M3ネジ, 端子カバー付き    |
|   | E     | 接地端子   |                             |
| ② | T1~T8 | 機器側端子  | ピッチ7.62mm, M3ネジ, 端子カバー付き    |
| ③ | ALM   | 警報出力端子 | 正常時ON, 劣化時OFF, 適合電線AWG12~24 |
| ④ | N.P.  | 銘板     | 名称, 型式, 用途, 製造番号, 最大連続使用電圧  |

| No. | 日付        | 記事     | 担当 | 材質   |           |    | 名称<br>型式<br>図番 |                  |
|-----|-----------|--------|----|------|-----------|----|----------------|------------------|
| ①   | '15.09.17 | ビス位置変更 | 斉田 | 表面処理 |           |    |                | ALPK-VNJWS外形図    |
| ②   | '16.04.12 | 端子台変更  | 高原 | 製図   | '15.06.17 | 高原 |                | ALPK-VNJWS (xxx) |
| ③   |           |        |    | 検図   | '15.06.17 | 矢田 |                | VNJOSD0226       |
| ④   |           |        |    | 承認   | '15.06.17 | 堀  | 頁 1 / 1        |                  |

森長電子株式会社

1 2 3 4 5 6 7 8