

## 高速回線避雷ユニット

2007.10 制定

## 仕様書

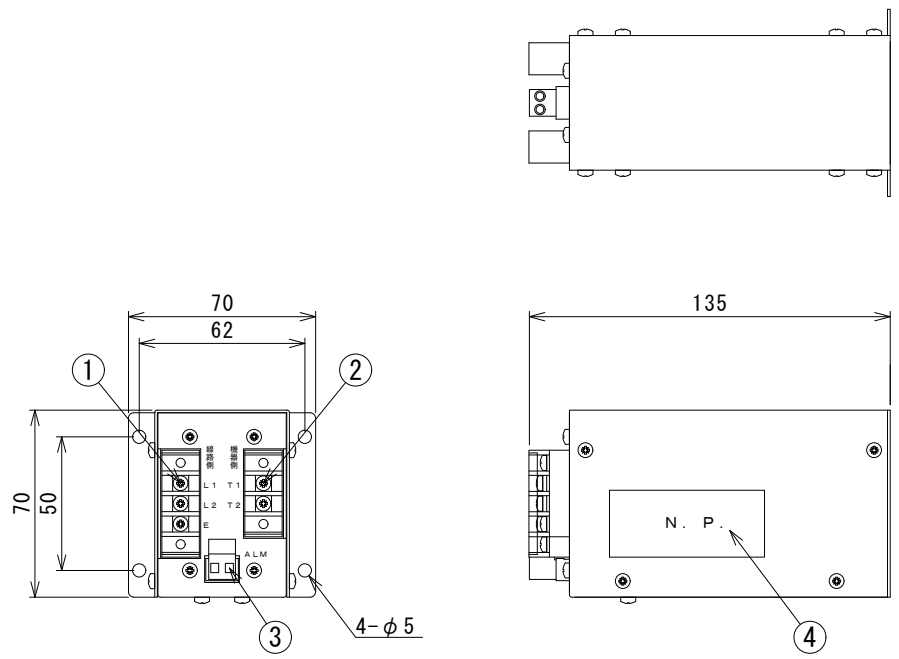
2019.06 改訂

概要	本器は、並列及び直列素子の複合多段構成によるサージエネルギー減衰方式の避雷ユニットで、信号回線に設置し、信号線及び接地線より侵入する雷サージ(JIS C 5381-21 カテゴリ C1/C2/C3/D1 対応)を減衰させ、電気機器を保護するものです。本器の劣化状態を接点出力します。
品名	高速回線避雷ユニット
型名	ALPK-VNJ2S(HF12)
インパルスカテゴリ	C1 (開回路電圧 2kV, 短絡回路電流 1kA) C2 (開回路電圧 10kV, 短絡回路電流 5kA) C3 (開回路電圧 1kV, 短絡回路電流 100A) D1 (開回路電圧 3.5kV, 短絡回路電流 2.5kA)
方式	サージエネルギー減衰方式
適用回線	DC12V以下高周波回線
最大連続使用電圧(Uc)	DC18V
定格電流	0.4A
挿入損失	0~10MHz/-2dBm以下
最大放電電流(I <sub>max</sub> )	20kA (8/20 μs)
電圧防護レベル(U <sub>p</sub> )	500V以下 (C2, D1インパルスにて)
残留サージエネルギー	100 μJ以下 (C2インパルスにて)
サージエネルギー減衰量	-67dB以上 (C2インパルスにて)
動作速度	3nsec. 以下
劣化出力	正常時 : ON 劣化時 : OFF 出力定格 : AC250V, 2A 以下
絶縁抵抗	DC500V, 50MΩ以上(入出力端子一括~フレーム間)
絶縁耐力	AC2200V, 1分間(入出力端子一括~フレーム間)
使用環境	温度 -40~+70℃ 湿度 95%以下(但し結露なきこと)
外形寸法	W70×H70×D135(mm)
重量	約0.8kg

1 2 3 4 5 6 7 8

A  
B  
C  
D  
E  
F

No.	日付	変更理由	担当
①			
②			
③			
④			



ボデー色 : マンセル 5Y7/1

①	L1, L2 E	ライン側端子 接地端子	ピッチ7.62mm, M3ネジ, 端子カバー付き
②	T1, T2	機器側端子	ピッチ7.62mm, M3ネジ, 端子カバー付き
③	ALM	警報出力端子	正常時ON, 劣化時OFF, 適合電線AWG12~24
④	N. P.	銘板	名称, 型式, 用途, 製造番号, 最大連続使用電圧

尺度 1:2 (A3基準)

材質			名称	ALPK-VNJ2S 外形図
表面処理			規格	
承認			図番	VNJ0SD0216
検図			記事	
製図			森長電子株式会社	
齊田 '08.06.03	齊田 '08.06.03	高原 '08.06.03		

1 2 3 4 5 6 7 8

## 高速回線避雷ユニット

2007.10 制定

## 仕様書

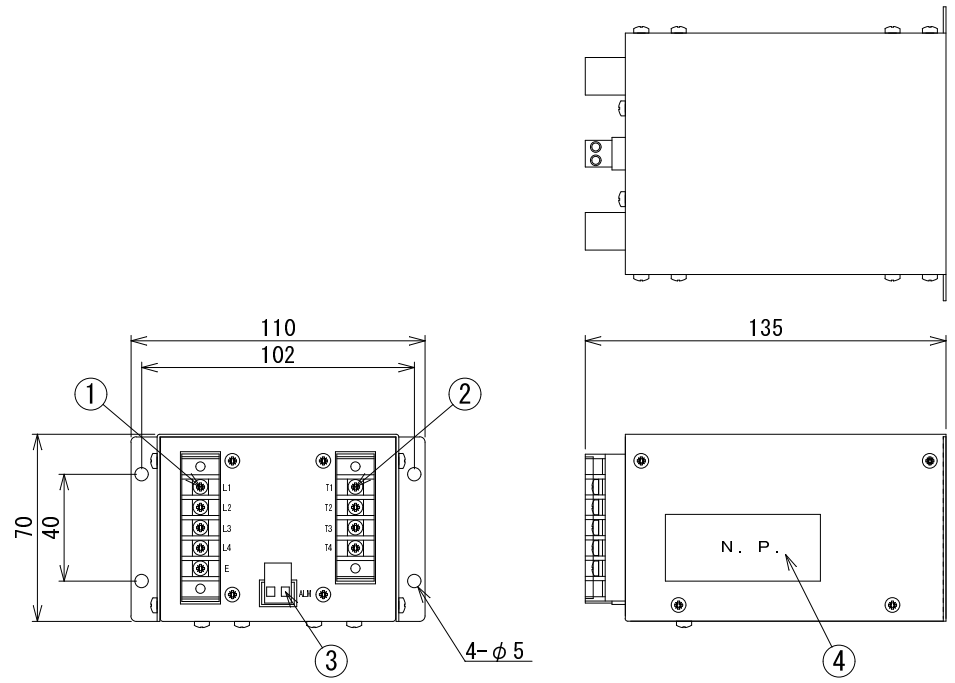
2019.06 改訂

概要	本器は、並列及び直列素子の複合多段構成によるサージエネルギー減衰方式の避雷ユニットで、信号回線に設置し、信号線及び接地線より侵入する雷サージ(JIS C 5381-21 カテゴリ C1/C2/C3/D1 対応)を減衰させ、電気機器を保護するものです。本器の劣化状態を接点出力します。
品名	高速回線避雷ユニット
型名	ALPK-VNJ4S(HF12)
インパルスカテゴリ	C1 (開回路電圧 2kV, 短絡回路電流 1kA) C2 (開回路電圧 10kV, 短絡回路電流 5kA) C3 (開回路電圧 1kV, 短絡回路電流 100A) D1 (開回路電圧 3.5kV, 短絡回路電流 2.5kA)
方式	サージエネルギー減衰方式
適用回線	DC12V以下高周波回線
最大連続使用電圧(Uc)	DC18V
定格電流	0.4A
挿入損失	0~10MHz / -2dBm以下
最大放電電流(I <sub>max</sub> )	20kA (8/20 μs)
電圧防護レベル(U <sub>p</sub> )	500V以下 (C2, D1インパルスにて)
残留サージエネルギー	100 μJ以下 (C2インパルスにて)
サージエネルギー減衰量	-67dB以上 (C2インパルスにて)
動作速度	3nsec. 以下
劣化出力	正常時 : ON 劣化時 : OFF 出力定格 : AC250V, 2A 以下
絶縁抵抗	DC500V, 50MΩ以上(入出力端子一括~フレーム間)
絶縁耐力	AC2200V, 1分間(入出力端子一括~フレーム間)
使用環境	温度 -40~+70℃ 湿度 95%以下(但し結露なきこと)
外形寸法	W110×H70×D135(mm)
重量	約1.4kg

1 2 3 4 5 6 7 8

A  
B  
C  
D  
E  
F

No.	日付	変更理由	担当
①			
②			
③			
④			



ボデー色:マントル 5Y7/1

①	L1~L4 E	ライン側端子 接地端子	ピッチ7.62mm, M3ネジ, 端子カバー付き
②	T1~T4	機器側端子	ピッチ7.62mm, M3ネジ, 端子カバー付き
③	ALM	警報出力端子	正常時ON, 劣化時OFF, 適合電線AWG12~24
④	N. P.	銘板	名称, 型式, 用途, 製造番号, 最大連続使用電圧

尺度 1:2 (A3基準)

材質			名称	ALPK-VNJ-4S外形図
表面処理			規格	
承認			図番	VNJ0SD0217
承認	検図	製図	記事	
齊田 06.02.27	齊田 06.02.27	高原 06.02.27	<b>森長電子株式会社</b>	

1 2 3 4 5 6 7 8

## 高速回線避雷ユニット

2007.10 制定

## 仕様書

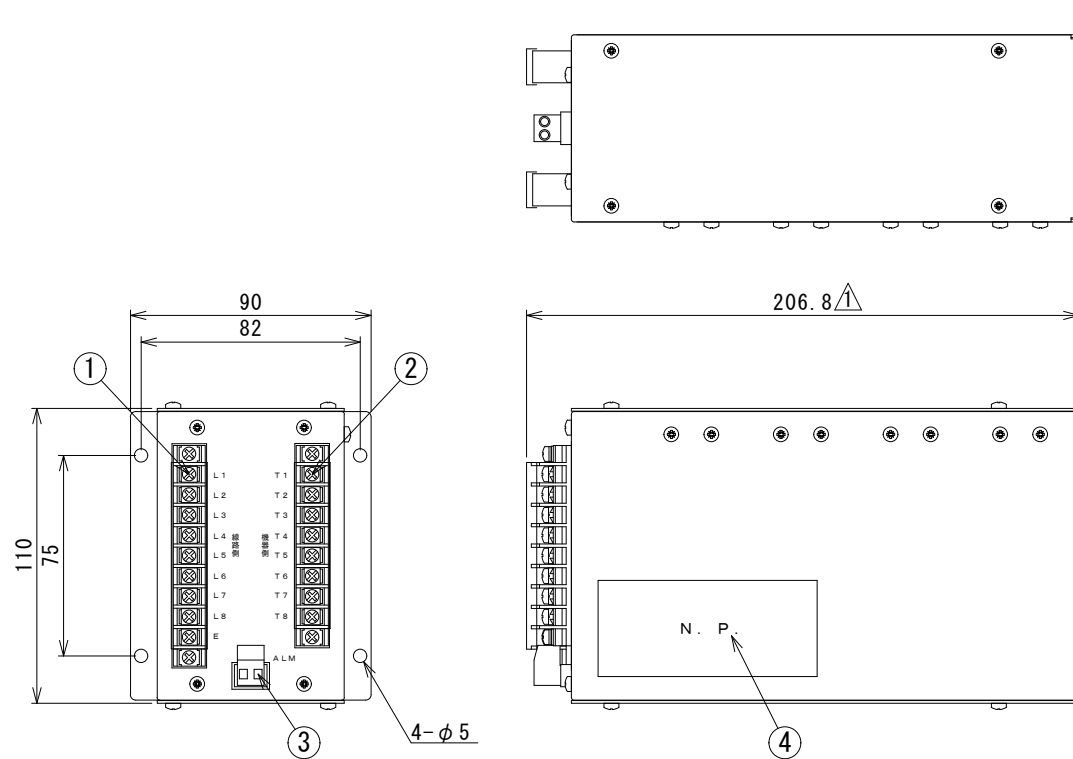
2019.06 改訂

概要	本器は、並列及び直列素子の複合多段構成によるサージエネルギー減衰方式の避雷ユニットで、信号回線に設置し、信号線及び接地線より侵入する雷サージ(JIS C 5381-21 カテゴリ C1/C2/C3/D1 対応)を減衰させ、電気機器を保護するものです。本器の劣化状態を接点出力します。
品名	高速回線避雷ユニット
型名	ALPK-VNJ8S(HF12)
インパルスカテゴリ	C1 (開回路電圧 2kV, 短絡回路電流 1kA) C2 (開回路電圧 10kV, 短絡回路電流 5kA) C3 (開回路電圧 1kV, 短絡回路電流 100A) D1 (開回路電圧 3.5kV, 短絡回路電流 2.5kA)
方式	サージエネルギー減衰方式
適用回線	DC12V以下高周波回線
最大連続使用電圧(Uc)	DC18V
定格電流	0.4A
挿入損失	0~10MHz / -2dBm以下
最大放電電流(I <sub>max</sub> )	20kA (8/20 μs)
電圧防護レベル(U <sub>p</sub> )	500V以下 (C2, D1インパルスにて)
残留サージエネルギー	100 μJ以下 (C2インパルスにて)
サージエネルギー減衰量	-67dB以上 (C2インパルスにて)
動作速度	3nsec. 以下
劣化出力	正常時 : ON 劣化時 : OFF 出力定格 : AC250V, 2A 以下
絶縁抵抗	DC500V, 50MΩ以上(入出力端子一括~フレーム間)
絶縁耐力	AC2200V, 1分間(入出力端子一括~フレーム間)
使用環境	温度 -40~+70℃ 湿度 95%以下(但し結露なきこと)
外形寸法	W90×H110×D206.8(mm)
重量	約2.4kg

1 2 3 4 5 6 7 8

A  
B  
C  
D  
E  
F

No.	日付	変更理由	担当
△1	15. 10. 15	端子台変更	齊田寛士
△2	20. 12. 09	特記事項追記	齊田寛士
△3			
△4			



ボデー色：マントル 5Y7/1

△2			
①	L1~L8 E	ライン側端子 接地端子	ピッチ7.62mm, M3ネジ, 端子カバー付き
②	T1~T8	機器側端子	ピッチ7.62mm, M3ネジ, 端子カバー付き
③	ALM	警報出力端子	正常時ON, 劣化時OFF, 適合電線AWG12~24
④	N. P.	銘板	名称, 型式, 用途, 製造番号, 最大連続使用電圧

尺度 1:2 (A3基準)

材質			名称	ALPK-VNJ-8S外形図
表面処理			規格	
			図番	VNJ0SD0218
承認	検図	製図	記事	
齊田 '08.06.03	齊田 '08.06.03	高原 '08.06.03	<b>森長電子株式会社</b>	

1 2 3 4 5 6 7 8

## 高速回線避雷ユニット

2015.12 制定

## 仕様書

2019.06 改訂

概要	本器は、並列及び直列素子の複合多段構成によるサージエネルギー減衰方式の避雷ユニットで、信号回線に設置し、信号線及び接地線より侵入する雷サージ(JIS C 5381-21 カテゴリ C1/C2/C3/D1 対応)を減衰させ、電気機器を保護するものです。本器の劣化状態を接点出力します。
品名	高速回線避雷ユニット
型名	ALPK-VNJWS (HF12)
インパルスカテゴリ	C1 (開回路電圧 2kV, 短絡回路電流 1kA) C2 (開回路電圧 10kV, 短絡回路電流 5kA) C3 (開回路電圧 1kV, 短絡回路電流 100A) D1 (開回路電圧 3.5kV, 短絡回路電流 2.5kA)
方式	サージエネルギー減衰方式
適用回線	DC12V以下高周波回線
最大連続使用電圧 (Uc)	DC18V
定格電流	0.4A
挿入損失	0~10MHz / -2dBm以下
最大放電電流 (Imax)	20kA (8/20 $\mu$ s)
電圧防護レベル (Up)	500V以下 (C2, D1インパルスにて)
残留サージエネルギー	100 $\mu$ J以下 (C2インパルスにて)
サージエネルギー減衰量	-67dB以上 (C2インパルスにて)
動作速度	3nsec. 以下
劣化出力	正常時 : ON 劣化時 : OFF 出力定格 : AC250V, 2A 以下
絶縁抵抗	DC500V, 50M $\Omega$ 以上(入出力端子一括~フレーム間)
絶縁耐力	AC2200V, 1分間(入出力端子一括~フレーム間)
使用環境	温度 -40~+70 $^{\circ}$ C 湿度 95%以下(但し結露なきこと)
外形寸法	W70×H194×D137(mm)
重量	約2.4kg

1 2 3 4 5 6 7 8

A

B

C

D

E

F

A

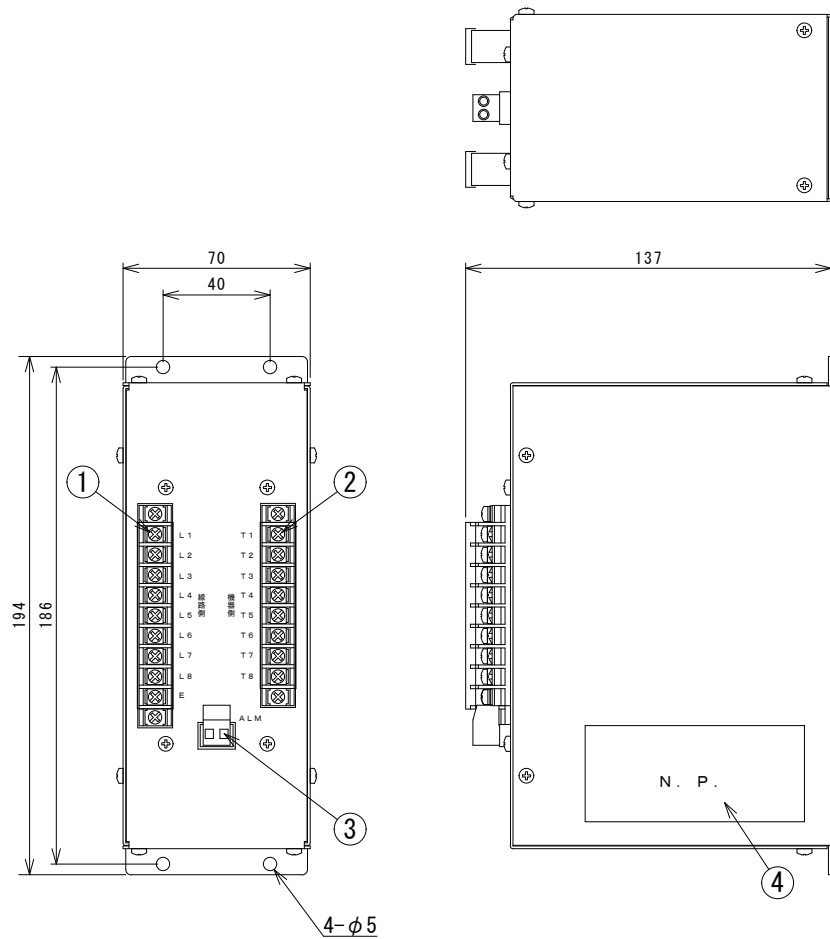
B

C

D

E

F



①	L1~L8	ライン側端子	ピッチ7.62mm, M3ネジ, 端子カバー付き
	E	接地端子	
②	T1~T8	機器側端子	ピッチ7.62mm, M3ネジ, 端子カバー付き
③	ALM	警報出力端子	正常時ON, 劣化時OFF, 適合電線AWG12~24
④	N.P.	銘板	名称, 型式, 用途, 製造番号, 最大連続使用電圧

No.	日付	記事	担当	材質			名称 型式 図番	
①	'15.09.17	ビス位置変更	斉田	表面処理				ALPK-VNJWS外形図
②	'16.04.12	端子台変更	高原	製図	'15.06.17	高原		ALPK-VNJWS (xxx)
③				検図	'15.06.17	矢田		VNJOSD0226
④				承認	'15.06.17	堀	頁 1 / 1	

森長電子株式会社

1 2 3 4 5 6 7 8