

# 自動電源耐雷装置

【ALPS-PL1-E15】

## 仕様書

### 1. 概要

本装置は、高性能避雷ユニットを内蔵した自動復帰式ブレーカ装置です。

本装置は、避雷ユニットが電源ラインから侵入する雷サージから負荷設備を保護し、また、ブレーカがトリップした時は、一定時間(復帰時限)後にブレーカを自動復帰させる装置です。尚、ブレーカが復帰後の一定時間(反復時限)以内に再トリップした場合は、負荷設備に事故発生と判断し、再復帰動作は行わず、永久遮断とします。

従って、雷発生の多い山間部など、雷サージによる設備故障やブレーカトリップによる設備停止が多発しやすいのに保守作業が不便な地域において、本装置は威力を発揮します。

### 2. 仕様

- |               |  |
|---------------|--|
| (1) 定格電圧/電流   | 1 $\phi$ 2W, AC100V, 15A                                       |
| (2) 自動復帰ブレーカ部 |  |
| ① 定格電圧        | 1 $\phi$ 2W, AC100V $\pm$ 10% (50/60Hz)                        |
| ② 定格電流        | 15A  |
| ③ 定格漏電感度電流    | 30mA   |
| ④ 自動復帰時間      | トリップ後、5秒, 10秒, 30秒, 60秒, 5分,<br>10分, 30分, 60分 設定により任意 (初期設定5秒) |
| ⑤ 永久遮断判定条件    | 投入後3秒以内に再トリップした時<br>8時間以内に8回トリップした時                            |
| ⑥ 消費電力        | 待機時 30mA以下, 3.0VA以下<br>ソレノイド駆動時 1.3A以下, 130VA以下                |
| ⑦ 動作回数        | 動作回数0~9回 (9回以上は9を表示)   |

(3) 電源用避雷ユニット部

- |                 |                    |
|-----------------|--------------------|
| ① 試験クラス         | クラスⅡ及びクラスⅢ         |
| ② 方 式           | サージエネルギー減衰方式       |
| ③ 適用回線          | 1φ2W, AC100V, 20A  |
| ④ 電圧降下          | 0.5V以下             |
| ⑤ 公称放電電流 (In)   | 10kA (8/20μsにて)    |
| ⑥ 最大放電電流 (Imax) | 20kA (8/20μsにて)    |
| ⑦ 残留サージエネルギー    | 3mJ以下 (公称放電電流にて)   |
| ⑧ サージエネルギー減衰量   | -58dB以上 (公称放電電流にて) |
| ⑨ 動作速度          | 3nsec.以下           |

(4) 絶縁抵抗 DC500Vにて50MΩ以上  
(但し、避雷ユニット部を除く)

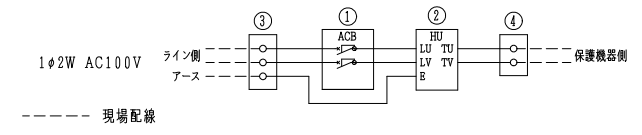
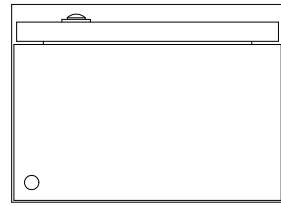
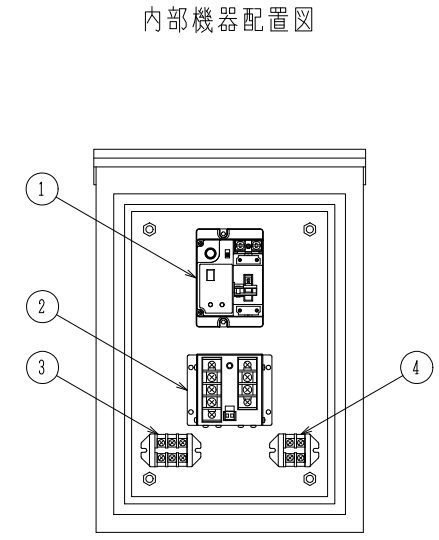
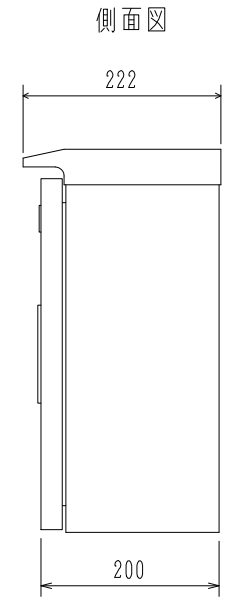
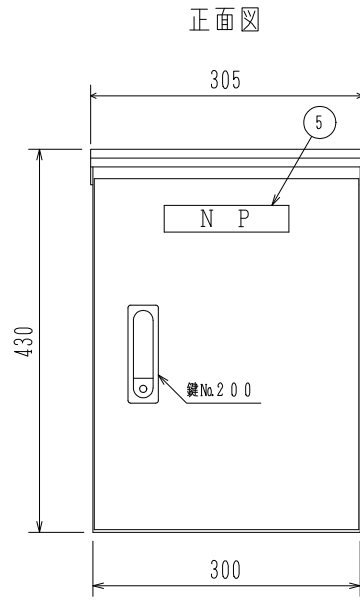
(5) 絶縁耐力 AC2000V, 1分間  
(但し、避雷ユニット部を除く)

(6) 外観・構造

- |         |                |
|---------|----------------|
| ① 形 式   | 屋外壁面据付型        |
| ② 寸 法   | W300×H430×D200 |
| ③ 材 質   | SUS304 t1.5    |
| ④ 塗 装 色 | マンセル5Y7/1      |

(7) 環 境 温度 -10℃~50℃  
湿度 85%以下

(8) 重 量 約13kg



收容箱  
 主材質：SUS304 t1.5  
 塗装色：マンセル5Y7/1

No.	名称	備考
1	自動復帰ブレーカ:ACB-PL1 (10A,15A, 20A, 30A) ELCB及びMCCB	1台
2	電源用避雷ユニット:ALPK-VNJ2P 10A, 20A, 30A	1台
3	入力端子 (ライン側), アース端子 M4	
4	出力端子 (保護機器側) M4	
5	NP:「自動電源耐雷装置」	

No.	日付	記事	担当	材質	表面処理	製図	22.4.1	矢田	検図	22.4.1	脇本	承認	22.4.1	高原	名称 型式 図番	自動電源耐雷装置 ALPS-PL1 10A, 15A, 20A, 30A, 外形図 ALPS-PL1-*** 220037D0201	頁	1/1
△																		
△																		
△																		
△																		

森長電子株式会社