

取扱説明書

CIU-xx 型

作成 2012.04

改訂 2020.11

- 警告** ・ 本器を使用する前に本説明書をよく読み、正しく安全に使用してください。
・ 本説明書はいつでも利用できる場所に保管してください。

本説明書には、以下の記号で表示された安全に関する注意事項が記載されています。必ず守ってください。

- 警告** 守らないと死亡または重傷につながる可能性がある事項です。
注意 守らないと傷害または物的損害につながる可能性がある事項です。

また、以下の記号で表示された取り扱いに関する留意事項等が記載されています。

- ① 守らないと本器の動作不良または損傷につながる事項です。
⚠ 本器のより適切な使用に役立つ情報です。

1. 安全に関する注意事項

- 警告** ・ 本器の使用中は端子に直接手を触れないでください。
・ 本器をぬらしたり、ぬれた手で触れたりしないでください。
注意 ・ 本器の分解や、改造はしないでください。
・ 本器を本説明書に記載されている以外の用途に使用しないでください。

2. 概要

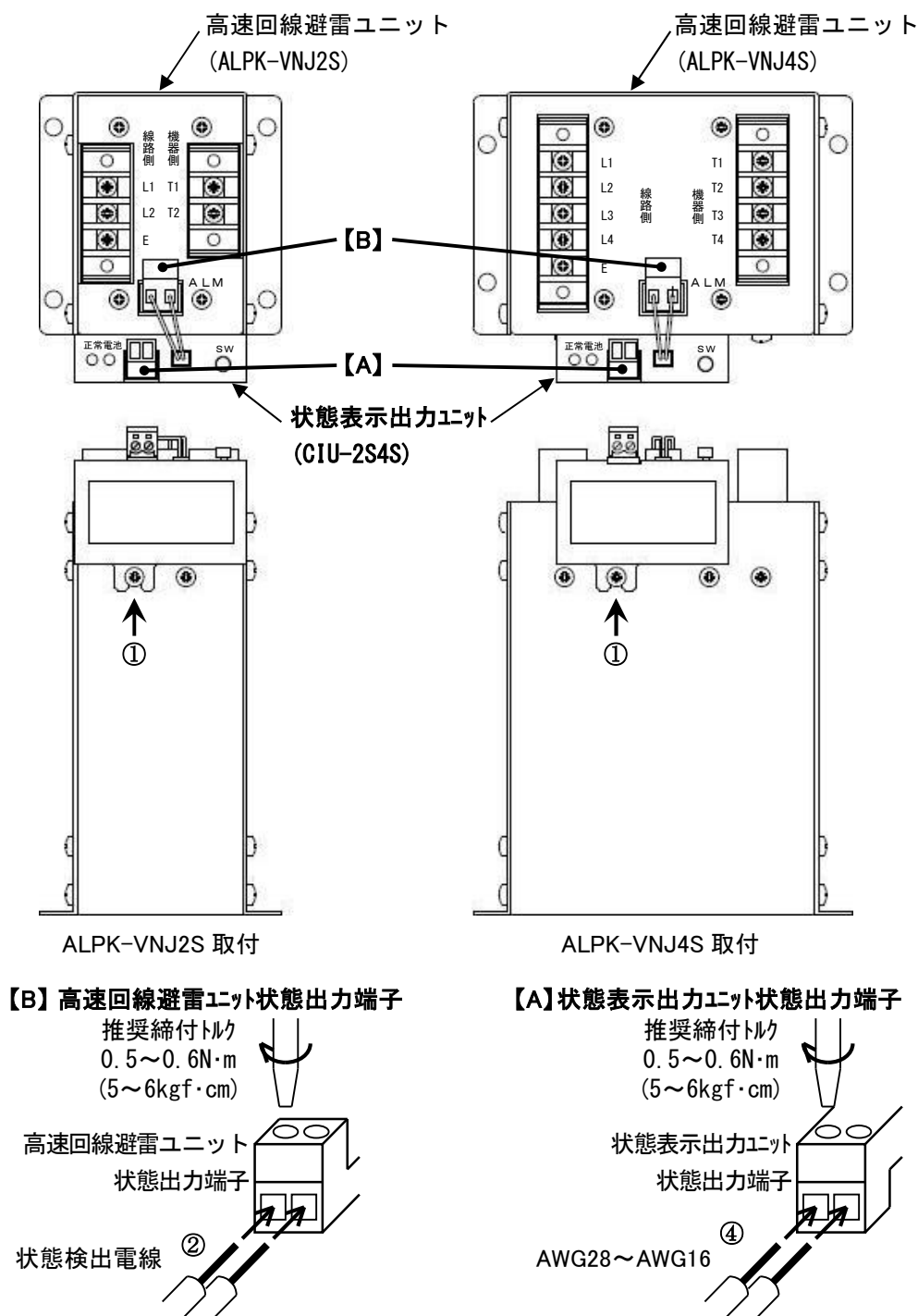
本器は、高速回線避雷ユニット ALPK-VNJxS/VNJxK/VNJDB/VNJWS の劣化状態を簡易的に判定するための装置です。詳細な点検は高速回線避雷ユニットの取扱説明書を参照下さい。

3. 設置及び接続方法

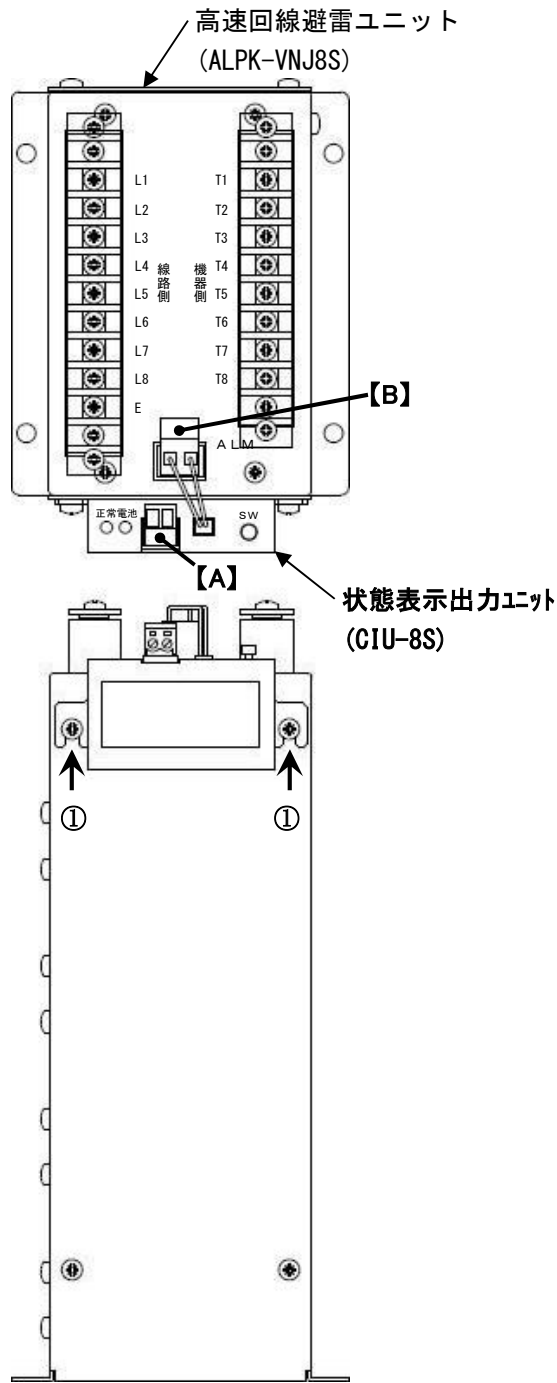
本器は、対象の高速回線避雷ユニットに取付け、その状態出力端子に接続します。取付及び接続は以下のように行ってください。

- ①対象の高速回線避雷ユニットの所定のねじを緩め、本器の取付部を差し入れ、ねじを締めます。
- ②本器の状態検出電線を高速回線避雷ユニットの状態出力端子【B】に接続します（下図②）。本器の状態検出電線及び高速回線避雷ユニットの状態出力端子には極性はありません。
- ③接続後、SWを押して電池ランプ（橙）及び正常ランプ（緑）が点灯する事を確認してください。
- ④状態出力を使用する場合は、本器の状態出力端子【A】に検出用の端子を接続します（下図④）。（状態出力は正常時：ON，劣化時：OFF）。

<CIU-2S4S取付図>

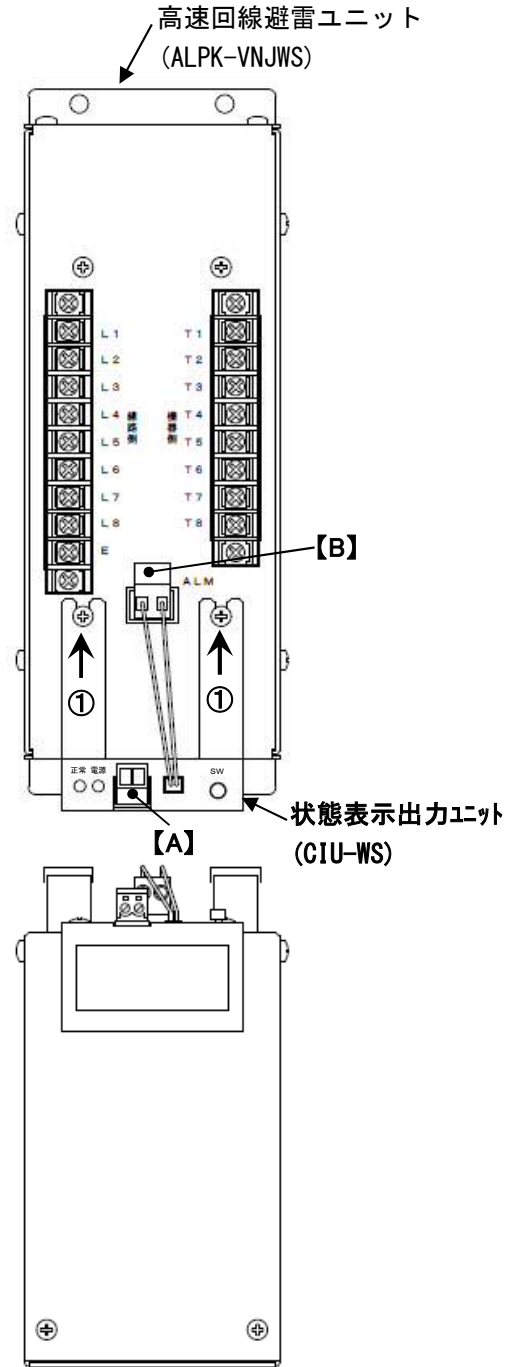


<CIU-8S取付図>



ALPK-VNJ8S 取付

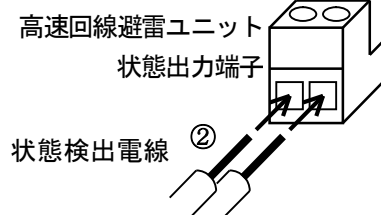
<CIU-WS取付図>



ALPK-VNJWS 取付

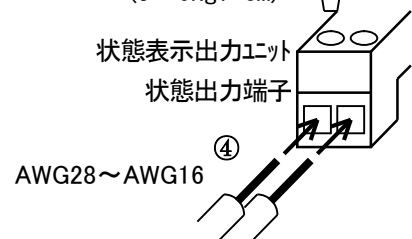
【B】高速回線避雷ユニット状態出力端子

推奨締付トルク
0.5~0.6N・m
(5~6kgf・cm)

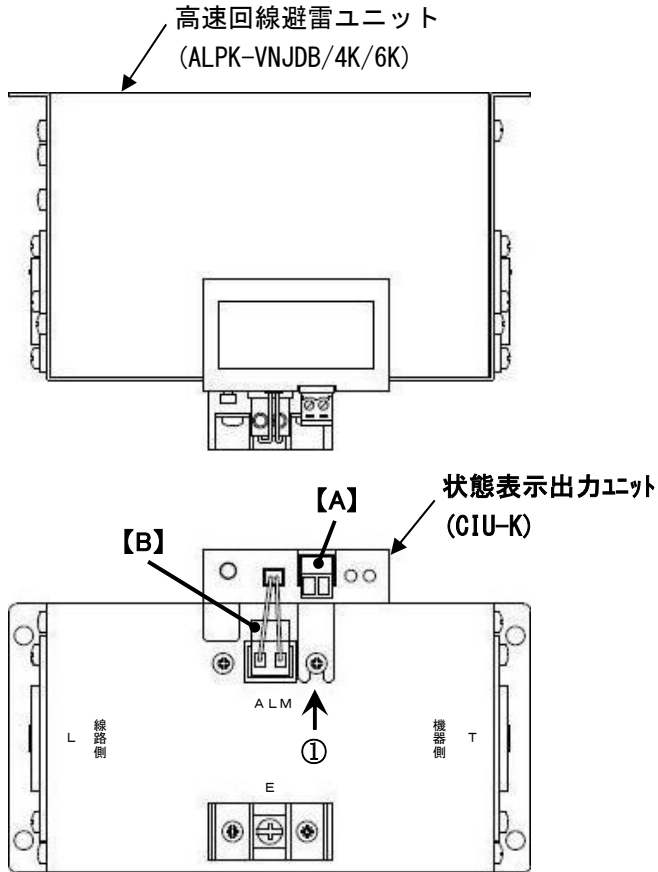


【A】状態表示出力ユニット状態出力端子

推奨締付トルク
0.5~0.6N・m
(5~6kgf・cm)



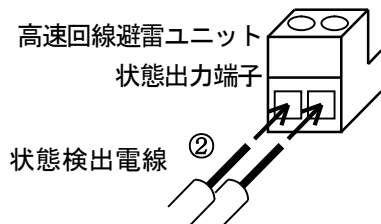
<CIU-K取付図>



ALPK-VNJDB/4K/6K 取付

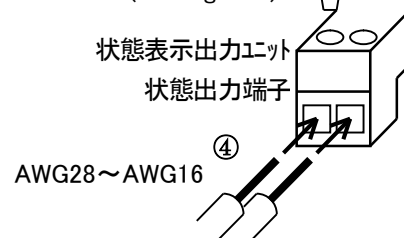
【B】高速回線避雷ユニット状態出力端子

推奨締付トルク
0.5~0.6N・m
(5~6kgf・cm)



【A】状態表示出力ユニット状態出力端子

推奨締付トルク
0.5~0.6N・m
(5~6kgf・cm)



4. 操作方法

本器は高速回線避雷ユニットの状態出力を利用して、その正常/劣化を簡易的に判定しランプ表示及び出力するものです。

<状態表示>

本器のSWを押すことにより、電池ランプ（橙）及び正常ランプ（緑）が点灯で高速回線避雷ユニットは正常と判断できます。また、状態出力を使用している場合、SWを押すことにより、疑似的に劣化信号を出力します。

電池ランプ（橙）のみが点灯では劣化と判断できます。高速回線避雷ユニットの交換をお願いします。

両方が消灯している場合は本器の電池切れです。本器の交換をお願いします。

<状態出力>

状態出力端子に高速回線避雷ユニットの正常/劣化状態が以下のように出力されます。

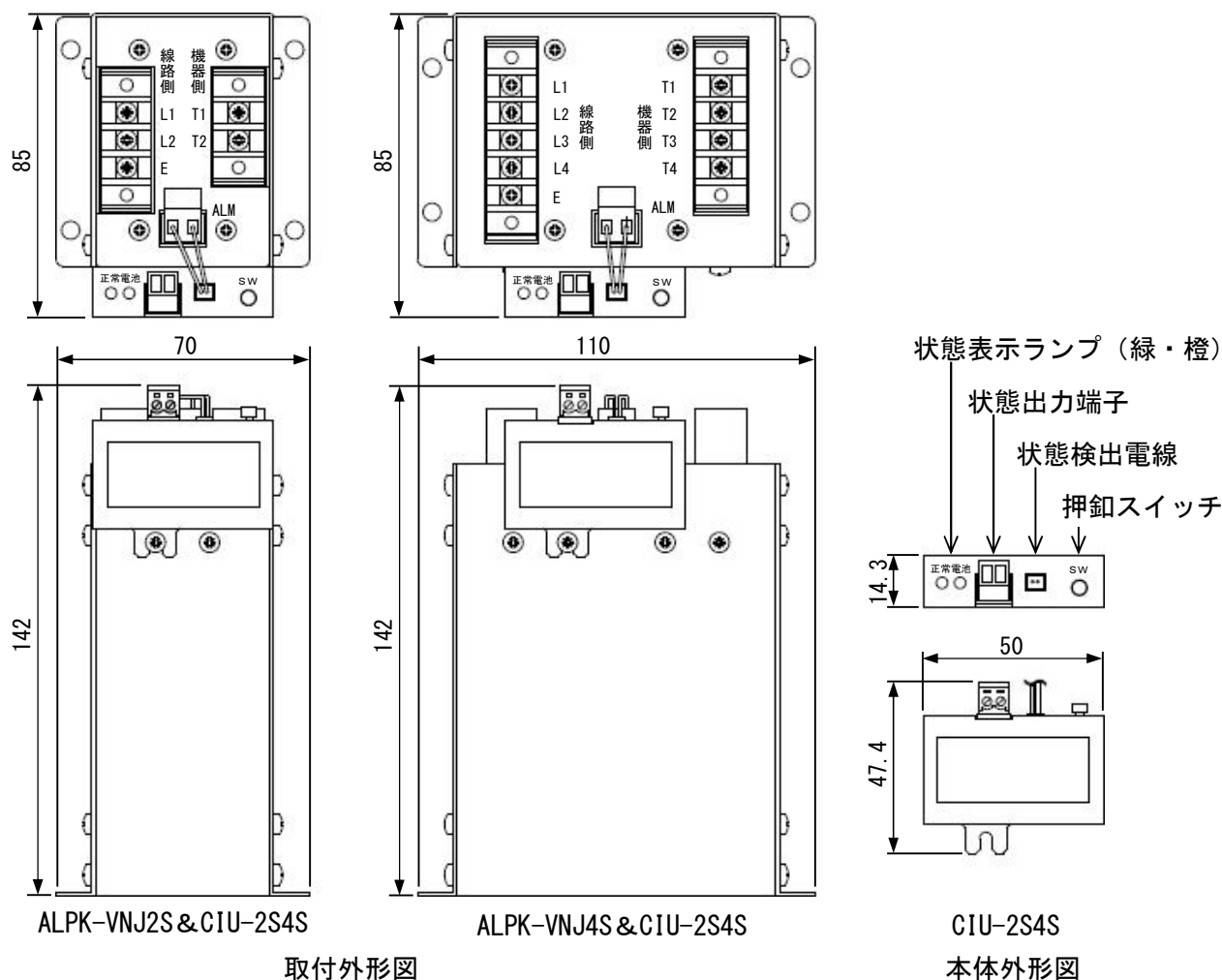
| 状態 | LED ランプ点灯 | 状態出力端子 |
|--------------|-----------|--------|
| 高速回線避雷ユニット正常 | 緑・橙 | ON |
| 高速回線避雷ユニット劣化 | —・橙 | OFF |
| 本器電池切れ | —・— | |

—：LED 消灯

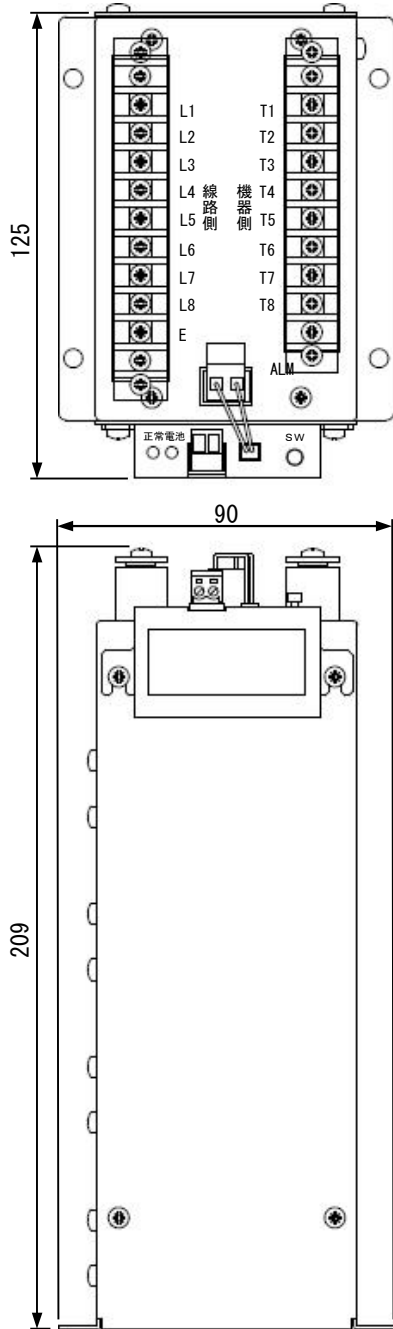
5. 外形図

<CIU-2S4S外形図>

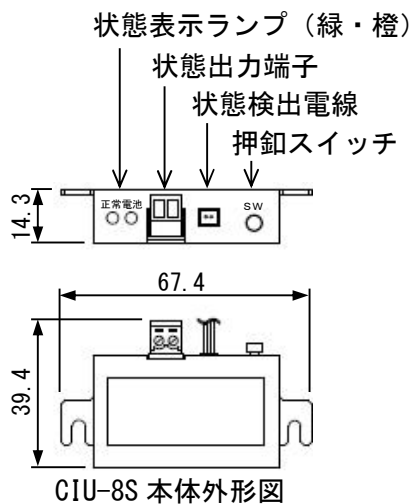
ALPK-VNJ2S/4S用



< CIU-8S外形図 >
ALPK-VNJ8S用

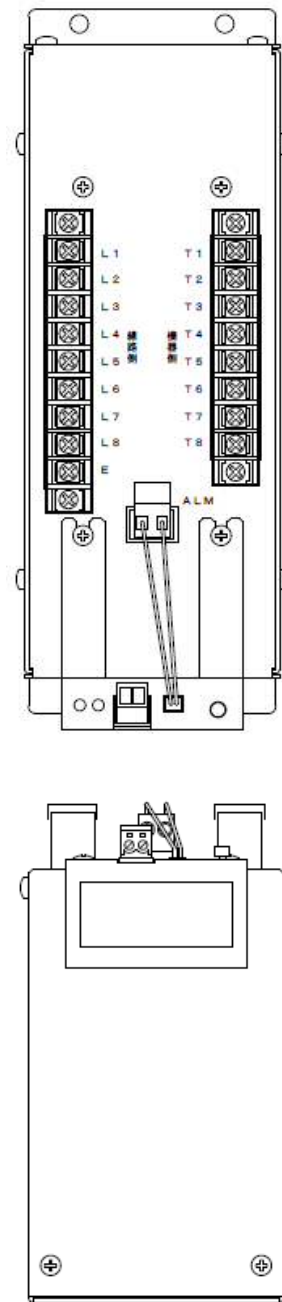


ALPK-VNJ8S&CIU-8S 取付外形図

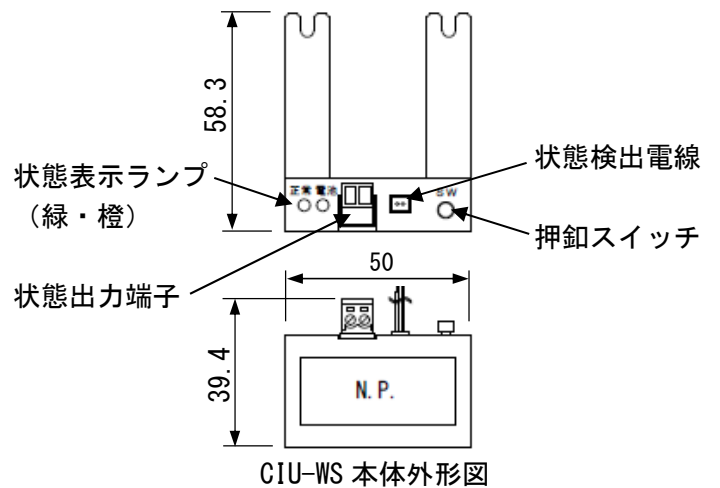


CIU-8S 本体外形図

< CIU-WS外形図 >
ALPK-VNJWS用



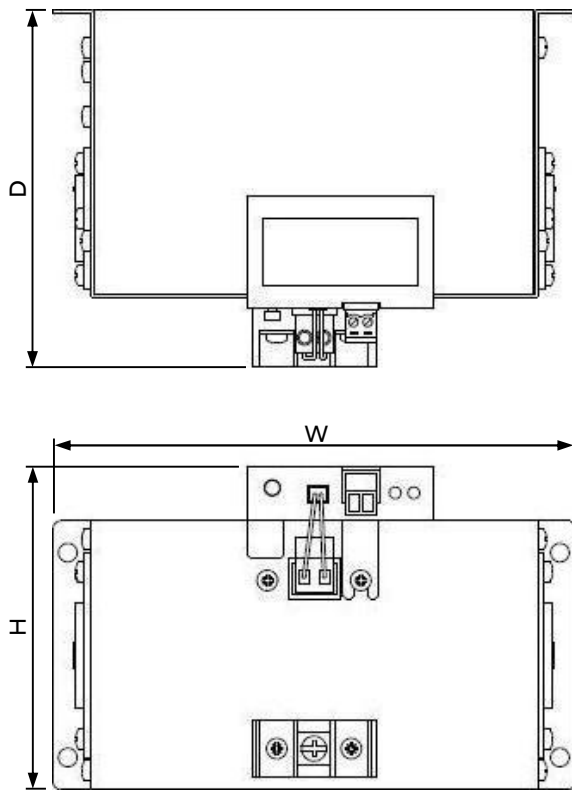
ALPK-VNJWS&CIU-WS 取付外形図



CIU-WS 本体外形図

<CIU-K外形図>

ALPK-VNJDB/4K/6K用

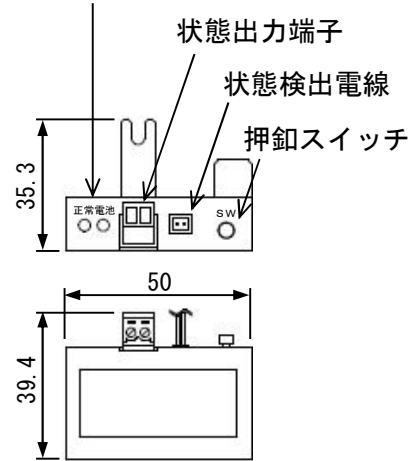


ALPK-VNJDB/4K/6K&CIU-K
取付外形図

| | W | H | D |
|----------|-----|-----|-----|
| VNJDB/4K | 140 | 87 | 96 |
| VNJ6K | 140 | 110 | 124 |

コネクタ部含まず

状態表示ランプ（緑・橙）



CIU-K
本体外形図

6. 仕様

・状態表示出力

| 状態 | LED ランプ点灯 | 状態出力端子 |
|-------------------|-----------|--------|
| 高速回線避雷ユニット正常 | 緑・橙 | ON |
| 高速回線避雷ユニット劣化 | —・橙 | OFF |
| 状態 LED 表示ユニット電池切れ | —・— | |

状態出力定格：28V, 0.1A 以下（AC/DC 共通）

△注意 本器の状態出力定格は避雷器本体の仕様（AC250V, 2A 以下）と異なります。

- ・内臓電池：リチウム電池 交換不可
電池寿命 10年（40秒/月の使用、周囲温度20℃の場合）
- ・使用温度範囲：-20℃～+60℃
- ・寸法：CIU-2S4S W50×H14.3×D47.4mm
CIU-8S W67.4×H14.3×D39.4mm
CIU-K W50×H35.3×D39.4mm
CIU-WS W50×H58.3×D39.4mm
- ・質量：約30g

製品取り扱い上のお願ひ

- 本資料の掲載内容は、技術の進歩などにより予告なしに変更されることがあります。

お問合せ：森長電子株式会社 耐雷プロジェクトチーム
電話：076-240-8111 ファックス：076-240-8112
〒920-0376 金沢市福増町南 1195