

LDJ シリーズ

低背型シリーズ DINレール取付が可能

JIS C 5381-11 クラスII クラスIII RoHS2 3nsec.以下 ランプ表示 接点出力

交流電源用

単相2線式(1φ2W) AC100V、AC200V 2A～30A用

直流電源用

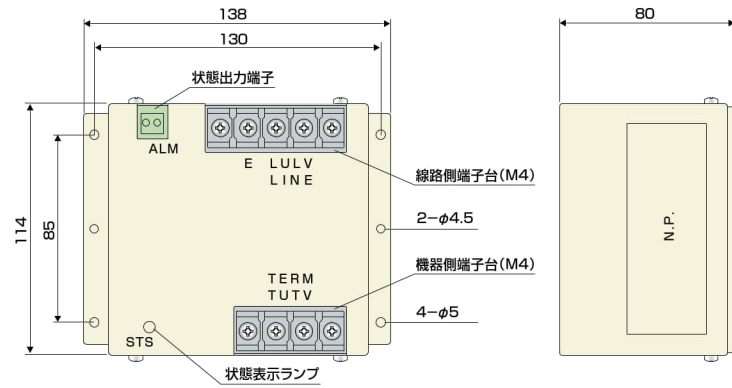
DC12V、DC24V 2A～30A用

並列及び直列素子の複合多段構成によるサージエネルギー減衰方式
 JIS C 5381-11：クラスII及びIII対応
 最大放電電流：20kA/40kA(8/20μs)
 動作速度：3nsec.以下
 正常/劣化状態のランプ表示 及び 接点出力
 分離器内蔵



HOME PAGE 製品詳細はこちら

LDJシリーズ●外形図



DINレール●取付イメージ



LDJシリーズ●仕様

| 用途 | 定格電流 | 型名 | 残留サージエネルギー/サージ減衰量 | 最大放電電流 | 動作速度 | 外形寸法(mm) | | | |
|------|--------------------|-----|----------------------|-------------------|-----------|----------|-----|-----|----|
| | | | | | | 幅 | 高さ | 奥行 | |
| 交流電源 | 単相2線式(1φ2W) AC100V | 2A | ALPK-LDJ2P(PWA02100) | 3mJ以下 /-58dB以上 | 20kA/40kA | 3nsec.以下 | 114 | 138 | 80 |
| | | 5A | ALPK-LDJ2P(PWA05100) | | | | | | |
| | | 10A | ALPK-LDJ2P(PWA10100) | | | | | | |
| | | 20A | ALPK-LDJ2P(PWA20100) | | | | | | |
| | | 30A | ALPK-LDJ2P(PWA30100) | | | | | | |
| | 単相2線式(1φ2W) AC200V | 2A | ALPK-LDJ2P(PWA02200) | 6mJ以下 /-55dB以上 | | | | | |
| | | 5A | ALPK-LDJ2P(PWA05200) | | | | | | |
| | | 10A | ALPK-LDJ2P(PWA10200) | | | | | | |
| | | 20A | ALPK-LDJ2P(PWA20200) | | | | | | |
| | | 30A | ALPK-LDJ2P(PWA30200) | | | | | | |
| 直流電源 | DC12V | 2A | ALPK-LDJ2P(PWD0212) | 1mJ以下 /-63dB以上 | | | | | |
| | | 5A | ALPK-LDJ2P(PWD0512) | | | | | | |
| | | 10A | ALPK-LDJ2P(PWD1012) | | | | | | |
| | | 20A | ALPK-LDJ2P(PWD2012) | | | | | | |
| | | 30A | ALPK-LDJ2P(PWD3012) | | | | | | |
| | DC24V | 2A | ALPK-LDJ2P(PWD0224) | | | | | | |
| | | 5A | ALPK-LDJ2P(PWD0524) | | | | | | |
| | | 10A | ALPK-LDJ2P(PWD1024) | | | | | | |
| | | 20A | ALPK-LDJ2P(PWD2024) | | | | | | |
| | | 30A | ALPK-LDJ2P(PWD3024) | | | | | | |

VSJ シリーズ

高速回線避雷ユニットと 収納箱の一体型シリーズ

JIS C 5381-11 クラスII クラスIII RoHS2 3nsec.以下 ランプ表示 接点出力

交流電源用

単相2線式(1φ2W) AC100V、AC200V 2A～30A用

直流電源用

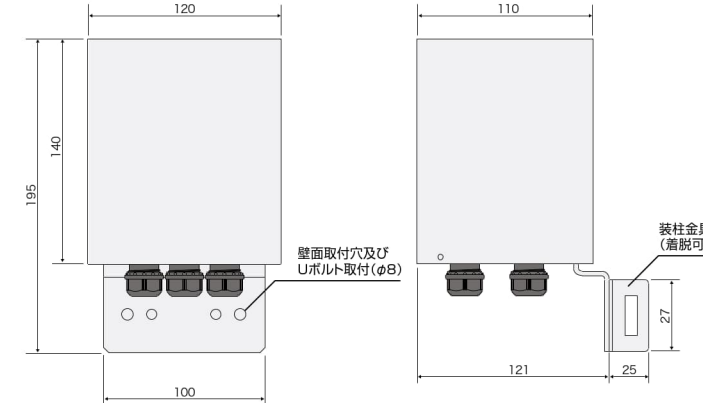
DC12V、DC24V 2A～30A用

並列及び直列素子の複合多段構成によるサージエネルギー減衰方式
 JIS C 5381-11：クラスII及びIII対応
 最大放電電流：20kA/40kA(8/20μs)
 動作速度：3nsec.以下
 正常/劣化状態のランプ表示 及び 接点出力
 装柱金具やUボルトを付属
 保護等級 IP44
 分離器内蔵



HOME PAGE 製品詳細はこちら

VSJシリーズ●外形図



VSJシリーズ●取付施工例



VSJシリーズ●仕様

| 用途 | 定格電流 | 型名 | 残留サージエネルギー/サージ減衰量 | 最大放電電流 | 動作速度 | 外形寸法(mm) | | | |
|------|--------------------|-----|----------------------|-------------------|-----------|----------|-----|-----|-----|
| | | | | | | 幅 | 高さ | 奥行 | |
| 交流電源 | 単相2線式(1φ2W) AC100V | 2A | ALPK-VSJ2P(PWA02100) | 3mJ以下 /-58dB以上 | 20kA/40kA | 3nsec.以下 | 120 | 195 | 121 |
| | | 5A | ALPK-VSJ2P(PWA05100) | | | | | | |
| | | 10A | ALPK-VSJ2P(PWA10100) | | | | | | |
| | | 20A | ALPK-VSJ2P(PWA20100) | | | | | | |
| | | 30A | ALPK-VSJ2P(PWA30100) | | | | | | |
| | 単相2線式(1φ2W) AC200V | 2A | ALPK-VSJ2P(PWA02200) | 6mJ以下 /-55dB以上 | | | | | |
| | | 5A | ALPK-VSJ2P(PWA05200) | | | | | | |
| | | 10A | ALPK-VSJ2P(PWA10200) | | | | | | |
| | | 20A | ALPK-VSJ2P(PWA20200) | | | | | | |
| | | 30A | ALPK-VSJ2P(PWA30200) | | | | | | |
| 直流電源 | DC12V | 2A | ALPK-VSJ2P(PWD0212) | 1mJ以下 /-63dB以上 | | | | | |
| | | 5A | ALPK-VSJ2P(PWD0512) | | | | | | |
| | | 10A | ALPK-VSJ2P(PWD1012) | | | | | | |
| | | 20A | ALPK-VSJ2P(PWD2012) | | | | | | |
| | | 30A | ALPK-VSJ2P(PWD3012) | | | | | | |
| | DC24V | 2A | ALPK-VSJ2P(PWD0224) | | | | | | |
| | | 5A | ALPK-VSJ2P(PWD0524) | | | | | | |
| | | 10A | ALPK-VSJ2P(PWD1024) | | | | | | |
| | | 20A | ALPK-VSJ2P(PWD2024) | | | | | | |
| | | 30A | ALPK-VSJ2P(PWD3024) | | | | | | |

LDJ シリーズ

低背型シリーズ DIN レール取付が可能

JIS C 5381-21 カテゴリ C1 カテゴリ C2 カテゴリ C3 カテゴリ D1 RoHS2 3nsec.以下 接点出力



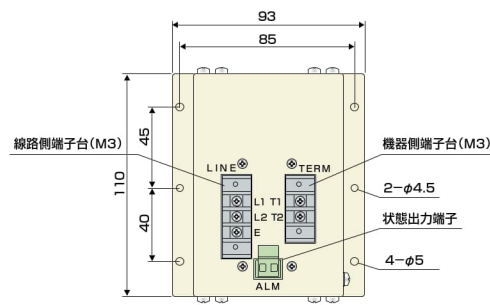
アナログ回線・デジタル回線：公衆回線、専用回線、ADSL、ISDN・XDSL 用
シリアル通信：RS232C、RS422/RS485 用 (10Mbps 以下)

並列及び直列素子の複合多段構成によるサージエネルギー減衰方式
JIS C 5381-21：カテゴリC1、C2、C3、D1 に対応
最大放電電流：20kA(8/20 μ s)
動作速度：3nsec.以下
正常/劣化状態を接点出力



HOME PAGE 製品詳細はこちら

LDJシリーズ●外形図



DINレール●取付イメージ



LDJシリーズ●仕様

| 用途 | | 型名 | 最大連続使用電圧 定格電流 | 残留 サージエネルギー /サージ減衰量 | 最大放電 電流 | 動作速度 | |
|--------|-------------------|-------------------|------------------|---------------------------|--------------------------|------------------|---------------------------|
| アナログ回線 | 0~3.4kHz | 公衆回線 | ALPK-LDJ2S(TL) | DC190V, 1A | 50 μ J以下 /-70dB以上 | 20kA 3nsec.以下 | |
| | | 専用回線24V | ALPK-LDJ2S(TM24) | DC36V, 1A | | | |
| | | 専用回線48V | ALPK-LDJ2S(TM48) | DC60V, 1A | | | |
| デジタル回線 | 0~2MHz | ADSL回線 | ALPK-LDJ2S(ADSL) | DC190V, 0.2A | | | |
| | | ISDN、 xDSL回線 | ALPK-LDJ2S(XDSL) | DC80V, 0.2A | | | |
| 自家用回線 | 0~3.4kHz | 電話交換機内線 | ALPK-LDJ2S(ADSL) | DC190V, 0.2A | | | |
| | | | ALPK-LDJ2S(XDSL) | DC80V, 0.2A | | | |
| シリアル通信 | RS232C /RS485 | インターフォン 回線 | ALPK-LDJ2S(TM24) | DC36V, 1A | | | |
| | | 伝送信号のみ | ALPK-LDJ2S(HF12) | DC18V, 0.4A | | | 100 μ J以下 /-67dB以上 |
| | | 伝送信号のみ | ALPK-LDJ2S(HF6) | DC6V, 0.3A | | | |
| | | DC18V以下の 電源を重畳 | ALPK-LDJ2S(HF12) | DC18V, 0.4A | | | |
| | | DC36V以下の 電源を重畳 | ALPK-LDJ2S(HF24) | DC36V, 0.4A | | | |
| | DC60V以下の 電源を重畳 | ALPK-LDJ2S(HF48) | DC60V, 0.4A | 100 μ J以下 /-67dB以上 | | | |

VSJ シリーズ

高速回線避雷ユニットと 収納箱の一体型シリーズ

JIS C 5381-21 カテゴリ C1 カテゴリ C2 カテゴリ C3 カテゴリ D1 RoHS2 3nsec.以下 接点出力



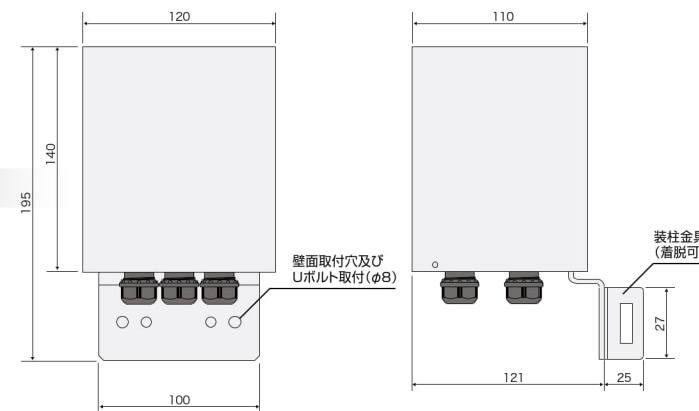
アナログ回線・デジタル回線：公衆回線、専用回線、ADSL、ISDN・XDSL 用
シリアル通信：RS232C、RS422/RS485 用 (10Mbps 以下)
LAN回線：100BASE-TX 用、PoE-A・PoE+A 対応

並列及び直列素子の複合多段構成によるサージエネルギー減衰方式
JIS C 5381-21：カテゴリC1、C2、C3、D1 に対応
最大放電電流：20kA(8/20 μ s)
動作速度：3nsec.以下
正常/劣化状態を接点出力
鋼管柱、50A(2B)パイプ、壁面取付が可能
保護等級：IP44



HOME PAGE 製品詳細はこちら

VSJシリーズ●外形図



VSJシリーズ●仕様

| 用途 | 型名 (注)*S:2S,4S | 最大連続使用電圧 定格電流 | 残留 サージエネルギー /サージ減衰量 | 最大放電 電流 | 動作速度 | |
|----------|-------------------------|----------------------------|---------------------------|--------------------------|---------------------------|--------------|
| アナログ回線 | 0~3.4kHz | 公衆回線 ALPK-VSJ*S(TL) | DC190V, 1A | 50 μ J以下 /-70dB以上 | 20kA 3nsec.以下 | |
| | 専用回線24V 専用回線48V | ALPK-VSJ*S(TM24) | DC36V, 1A | | | |
| | | ALPK-VSJ*S(TM48) | DC60V, 1A | | | |
| デジタル回線 | 0~2MHz | ADSL回線 ALPK-VSJ*S(ADSL) | DC190V, 0.2A | | | |
| | ISDN、 xDSL回線 | ALPK-VSJ*S(XDSL) | DC80V, 0.2A | | | |
| 自家用回線 | 0~3.4kHz | 電話交換機内線 | ALPK-VSJ*S(ADSL) | | | DC190V, 0.2A |
| | | | ALPK-VSJ*S(XDSL) | | | DC80V, 0.2A |
| シリアル通信 | RS232C | インターフォン 回線 | ALPK-VSJ*S(TM24) | | | DC36V, 1A |
| | | 伝送信号のみ | ALPK-VSJ*S(HF12) | | | DC18V, 0.4A |
| | RS422 /RS485 | 伝送信号のみ | ALPK-VSJ*S(HF6) | | | DC6V, 0.3A |
| | | DC18V以下の 電源を重畳 | ALPK-VSJ*S(HF12) | DC18V, 0.4A | | |
| | | DC36V以下の 電源を重畳 | ALPK-VSJ*S(HF24) | DC36V, 0.4A | | |
| LAN回線 | 100BASE-TX | 伝送信号のみ | ALPK-VSJ*S(HF48) | DC60V, 0.4A | | |
| | | 伝送信号のみ | ALPK-VSJ4K(LAN6) | DC6V, 0.3A | 100 μ J以下 /-70dB以上 | |
| | | DC18V以下の 電源を重畳 | ALPK-VSJ4K(LAN12) | DC18V, 0.4A | | |
| | | DC36V以下の 電源を重畳 | ALPK-VSJ4K(LAN24) | DC36V, 0.4A | | |
| | | POE-Aタイプ | ALPK-VSJ4K(LAN48) | DC60V, 0.4A | | |
| POE+Aタイプ | ALPK-VSJ4K(LAN48-POE+A) | | | | | |

| 回路形態 | 2線式 1回路用 | 4線式 2回路用 | LAN 用 |
|------|----------|----------|-------|
| 型名 | VSJ2S | VSJ4S | VSJ4K |

LDJ シリーズ

低背型シリーズ DIN レール取付が可能

JIS C 5381-21 カテゴリ C1 カテゴリ C2 カテゴリ C3 カテゴリ D1 RoHS2 3nsec.以下 接点出力

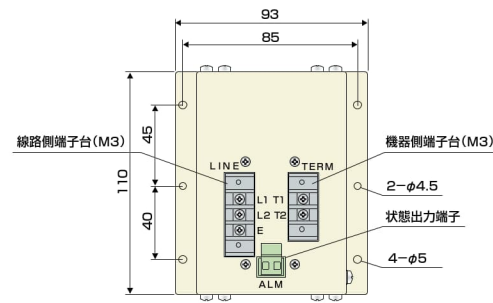
各種信号に対応
計測信号、接点信号、セルシン信号、スピーカー線、映像信号

並列及び直列素子の複合多段構成によるサージエネルギー減衰方式
JIS C 5381-21 : カテゴリC1、C2、C3、D1 に対応
最大放電電流 : 20kA(8/20 μ s)
動作速度 : 3nsec.以下
正常/劣化状態の接点出力



HOME PAGE 製品詳細はこちら

LDJシリーズ●外形図



DINレール●取付イメージ



LDJシリーズ●仕様

| 用途 | 型名 | 最大連続使用電圧 定格電流 | 残留 サージエネルギー /サージ減衰量 | 最大放電 電流 | 動作速度 |
|------------------|---------------------------------------|------------------|---------------------------|------------|----------|
| 計測信号 接点信号 | 4~20mA信号 Pt熱電対 リレー入出力 フォトカプラ | DC12V, 1A信号 | 50 μ J以下 /-70dB以上 | 20kA | 3nsec.以下 |
| | | DC24V, 1A信号 | | | |
| | | DC48V, 1A信号 | | | |
| | | DC110V, 1A信号 | | | |
| | | AC100V, 1A信号 | | | |
| セルシン信号 接点信号 | 風向計 開度計 | AC100V, 1A信号 | 1mJ以下 /-57dB以上 | 20kA | 3nsec.以下 |
| | | AC200V, 1A信号 | 3mJ以下 /-52dB以上 | | |
| 大電流信号 | | DC12V, 5A信号 | 1mJ以下 /-57dB以上 | 20kA | 3nsec.以下 |
| | | DC24V, 5A信号 | | | |
| | | DC48V, 5A信号 | | | |
| | | DC110V, 5A信号 | | | |
| | | AC100V, 5A信号 | | | |
| | | AC200V, 5A信号 | | | |
| スピーカー線 放送アンプ | | AC100V, 5A信号 | 2mJ以下 /-54dB以上 | 20kA | 3nsec.以下 |
| | | AC200V, 5A信号 | 4mJ以下 /-51dB以上 | | |
| 映像信号 ITV/CCTV | 0~10MHz | 映像、制御信号 | 50 μ J以下 /-70dB以上 | 20kA | 3nsec.以下 |
| | | DC18V以下電源を重畳 | 100 μ J以下 /-67dB以上 | | |
| | | DC36V以下電源を重畳 | | | |
| | | DC60V以下電源を重畳 | | | |

*カテゴリC2、D1対応

VSJ シリーズ

高速回線避雷ユニットと 収納箱の一体型シリーズ

JIS C 5381-21 カテゴリ C1 カテゴリ C2 カテゴリ C3 カテゴリ D1 RoHS2 3nsec.以下 接点出力

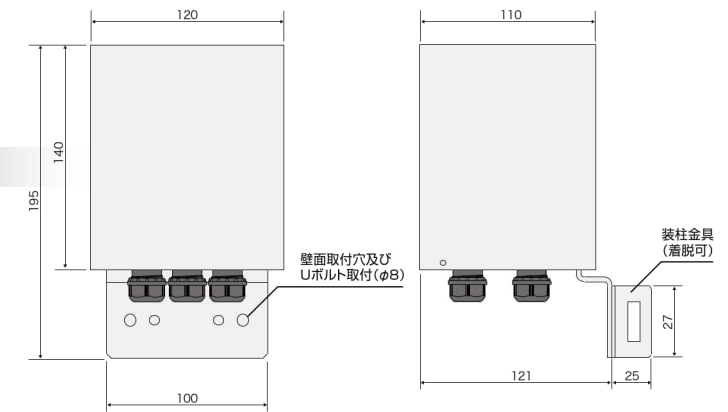
各種信号に対応
計測信号、接点信号、セルシン信号、スピーカー線、映像信号

並列及び直列素子の複合多段構成によるサージエネルギー減衰方式
JIS C 5381-21 : カテゴリC1、C2、C3、D1 に対応
最大放電電流 : 20kA(8/20 μ s)
動作速度 : 3nsec.以下
正常/劣化状態の接点出力
鋼管柱、50A(2B)パイプ、壁面取付が可能
保護等級 : IP44



HOME PAGE 製品詳細はこちら

VSJシリーズ●外形図



VSJシリーズ●仕様

| 用途 | 型名 (注)*S:2S,4S | 最大連続使用電圧 定格電流 | 残留 サージエネルギー /サージ減衰量 | 最大放電 電流 | 動作速度 |
|------------------|---------------------------------------|------------------|---------------------------|------------|----------|
| 計測信号 接点信号 | 4~20mA信号 Pt熱電対 リレー入出力 フォトカプラ | DC12V, 1A信号 | 50 μ J以下 /-70dB以上 | 20kA | 3nsec.以下 |
| | | DC24V, 1A信号 | | | |
| | | DC48V, 1A信号 | | | |
| | | DC110V, 1A信号 | | | |
| | | AC100V, 1A信号 | | | |
| セルシン信号 接点信号 | 風向計 開度計 | AC100V, 1A信号 | 1mJ以下 /-57dB以上 | 20kA | 3nsec.以下 |
| | | AC200V, 1A信号 | 3mJ以下 /-52dB以上 | | |
| 大電流信号 | | DC12V, 5A信号 | 1mJ以下 /-57dB以上 | 20kA | 3nsec.以下 |
| | | DC24V, 5A信号 | | | |
| | | DC48V, 5A信号 | | | |
| | | DC110V, 5A信号 | | | |
| | | AC100V, 5A信号 | | | |
| | | AC200V, 5A信号 | | | |
| スピーカー線 放送アンプ | | AC100V, 5A信号 | 2mJ以下 /-54dB以上 | 20kA | 3nsec.以下 |
| | | AC200V, 5A信号 | 4mJ以下 /-51dB以上 | | |
| 映像信号 ITV/CCTV | 0~10MHz | 映像、制御信号 | 50 μ J以下 /-70dB以上 | 20kA | 3nsec.以下 |
| | | DC18V以下電源を重畳 | 100 μ J以下 /-67dB以上 | | |
| | | DC36V以下電源を重畳 | | | |
| | | DC60V以下電源を重畳 | | | |
| 回路形態 | 2線式 1回路 | 4線式 2回路 | | | |
| 型名 | VSJ2S | VSJ4S | | | |

*カテゴリC2、D1対応