

VTJ シリーズ

プラグインシリーズ DINレール取付が可能

JIS C 5381-21 カテゴリ C2 カテゴリ D1 RoHS2 3nsec.以下

アナログ回線・デジタル回線：公衆回線、専用回線、ADSL、ISDN・XDSL 用
シリアル通信：RS232C、RS422/RS485 用 (10Mbps 以下)

並列及び直列素子の複合多段構成によるサージエネルギー減衰方式
JIS C 5381-21：カテゴリC2、D1 に対応
最大放電電流：10kA(8/20 μ s)
動作速度：3nsec.以下
専用ソケットのバイパス機能により本体モジュールを取り外しても
回線断がなく、保守作業が容易です



V CJ シリーズ

カードインシリーズ

JIS C 5381-21 カテゴリ C2 カテゴリ D1 RoHS2 3nsec.以下 接点出力

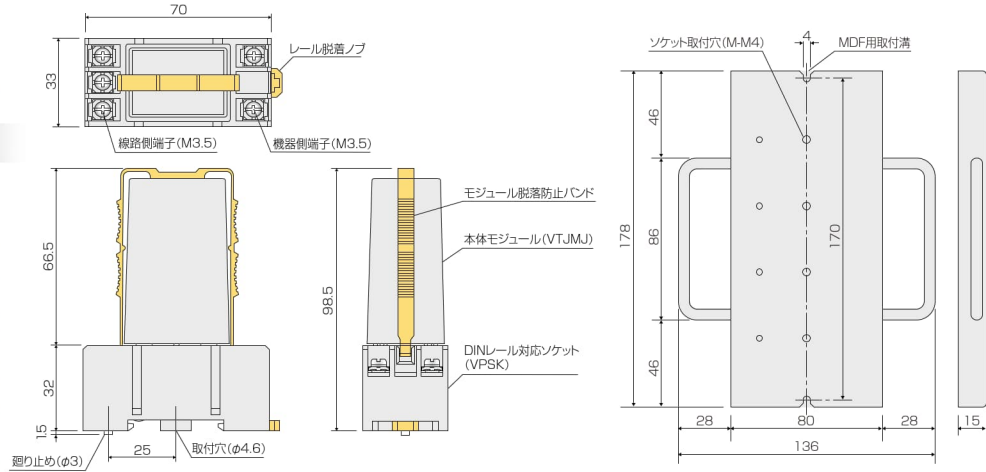
アナログ回線・デジタル回線：公衆回線、専用回線、ADSL、ISDN・XDSL 用
シリアル通信：RS232C、RS422/RS485 用 (10Mbps 以下)

並列及び直列素子の複合多段構成によるサージエネルギー減衰方式
JIS C 5381-21：カテゴリC2、D1 に対応
最大放電電流：10kA(8/20 μ s)
動作速度：3nsec.以下
正常/劣化状態を接点出力
標準ベースユニットは、4・7・8・12・16回線用をご用意
(7回線、16回線用はMDFピッチに対応)



VTJシリーズ●外形図

MDF取付金具



VTJシリーズ●取付施工例



VTJシリーズ●仕様

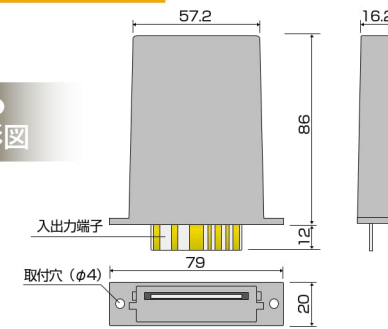
用途	型名	最大連続使用電圧 定格電流	残留 サージエネルギー /サージ減衰量	最大放電 電流	動作速度		
アナログ回線	0~3.4kHz	公衆回線 ALP-VTJM(J)(TL) 専用回線24V ALP-VTJM(J)(TM24) 専用回線48V ALP-VTJM(J)(TM48)	DC190V、0.5A DC36V、0.5A DC60V、0.5A	50 μ J以下 /-70dB以上	10kA	3nsec.以下	
	デジタル回線	0~2MHz	ADSL回線 ALP-VTJM(J)(ADSL) ISDN、 xDSL回線 ALP-VTJM(J)(XDSL)				DC190V、0.2A DC80V、0.2A
		自家用回線	0~3.4kHz				電話交換機内線 ALP-VTJM(J)(ADSL) ALP-VTJM(J)(XDSL) インターフォン 回線 ALP-VTJM(J)(TM24)
	シリアル通信		RS232C				伝送信号のみ ALP-VTJM(J)(HF12)
RS422 /RS485		伝送信号のみ ALP-VTJM(J)(HF6)	DC6V、0.2A				
		DC18V以下の 電源を重畳 ALP-VTJM(J)(HF12)	DC18V、0.3A				
		DC36V以下の 電源を重畳 ALP-VTJM(J)(HF24)	DC36V、0.3A				
DC60V以下の 電源を重畳 ALP-VTJM(J)(HF48)	DC60V、0.3A						

VTJシリーズ●専用ソケット仕様

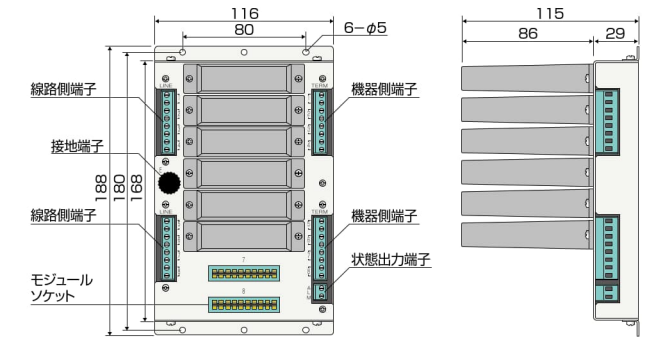
型名	定格電圧	定格電流	絶縁抵抗	絶縁耐力	端子ネジ	モジュール実装数
ALP-VPSK	250V	1A	DC250Vにて 50M Ω 以上	AC1500Vにて 1分間異常なし	± M3.5 角座金付	1モジュール



V CJシリーズ●
モジュール外形図



V CJシリーズ●代表外形図(標準ベースユニット8回線用)



V CJシリーズ●本体モジュール仕様

用途	型名	最大連続使用電圧 定格電流	残留 サージエネルギー /サージ減衰量	最大放電 電流	動作速度	
アナログ回線	0~3.4kHz	公衆回線 ALP-V CJM(J)(TL) 専用回線24V ALP-V CJM(J)(TM24) 専用回線48V ALP-V CJM(J)(TM48)	DC190V、0.5A DC36V、0.5A DC60V、0.5A	10kA	3nsec.以下	
	デジタル回線	0~2MHz	ADSL回線 ALP-V CJM(J)(ADSL) ISDN、 xDSL回線 ALP-V CJM(J)(XDSL)			DC190V、0.2A DC80V、0.2A
		自家用回線	0~3.4kHz			電話交換機内線 ALP-V CJM(J)(ADSL) ALP-V CJM(J)(XDSL) インターフォン 回線 ALP-V CJM(J)(TM24)
シリアル通信	RS232C		伝送信号のみ ALP-V CJM(J)(HF12)	DC18V、0.3A	100 μ J以下 /-67dB以上 50 μ J以下 /-70dB以上 100 μ J以下 /-67dB以上	
	RS422 /RS485	伝送信号のみ ALP-V CJM(J)(HF6)	DC6V、0.2A			
		DC18V以下の 電源を重畳 ALP-V CJM(J)(HF12)	DC18V、0.3A			
		DC36V以下の 電源を重畳 ALP-V CJM(J)(HF24)	DC36V、0.3A			
DC60V以下の 電源を重畳 ALP-V CJM(J)(HF48)	DC60V、0.3A					

V CJシリーズ●標準ベースユニット仕様

型名	モジュール 実装数	端子仕様	劣化出力	接地端子	外形寸法 (mm)		
					幅	高さ	奥行
ALP-V CJBU4	4	フィンガープロテクト端子 適用電線サイズ AWG12~24 (0.25~3.5mm ²)	正常時：ON 劣化時：OFF (全モジュール一括)	M4	116	108	29
ALP-V CJBU7	7(MDF取付対応)				116	178	29
ALP-V CJBU8	8				116	188	29
ALP-V CJBU12	12				116	278	29
ALP-V CJBU16	16(MDF取付対応)				116	358	29

VTJ シリーズ

プラグインシリーズ DINレール取付が可能

JIS C 5381-21 カテゴリ C2 カテゴリ D1 RoHS2 3nsec.以下

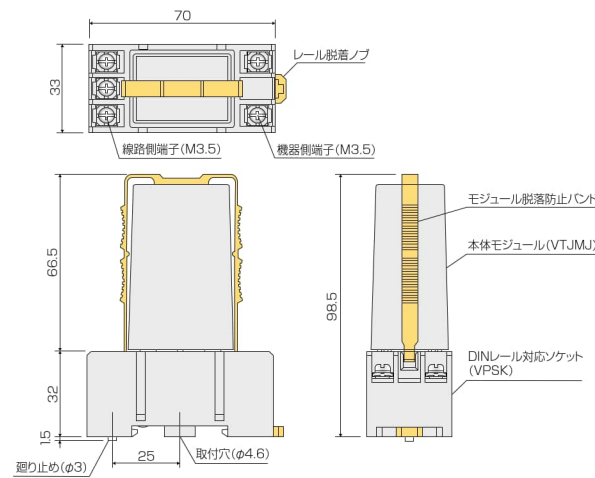


各種信号に対応
計測信号、接点信号、セルシン信号、映像信号

並列及び直列素子の複合多段構成によるサージエネルギー減衰方式
JIS C 5381-21：カテゴリC2、D1 に対応
最大放電電流：10kA(8/20μs)
動作速度：3nsec.以下
専用ソケットのバイパス機能により本体モジュールを取り外しても
回線断がなく保守作業が容易



VTJシリーズ●外形図



VTJシリーズ●取付施工例



VTJシリーズ●仕様

用途		型名	最大連続使用電圧 定格電流	残留 サージエネルギー /サージ減衰量	最大放電 電流	動作速度
計測信号 接点信号	4~20mA信号 Pt熱電対 リレー入出力 フォトカプラ	DC12V、0.5A信号	ALPK-VTJMJ(DC12)	DC18V、0.5A	10kA	3nsec.以下
		DC24V、0.5A信号	ALPK-VTJMJ(DC24)	DC36V、0.5A		
		DC48V、0.5A信号	ALPK-VTJMJ(DC48)	DC60V、0.5A		
		DC110V、0.5A信号	ALPK-VTJMJ(DC110)	DC150V、0.5A		
セルシン信号 接点信号	風向計 開度計	AC100V、0.5A信号	ALPK-VTJMJ(AC100)	AC130V、0.5A	10kA	3nsec.以下
		AC200V、0.5A信号	ALPK-VTJMJ(AC200)	AC260V、0.5A		
映像信号 ITV/CCTV	0~10MHz	映像、制御信号	ALPK-VTJMJ(HF6)	DC6V、0.2A	10kA	3nsec.以下
		DC18V以下電源を重畳	ALPK-VTJMJ(HF12)	DC18V、0.3A		
		DC36V以下電源を重畳	ALPK-VTJMJ(HF24)	DC36V、0.3A		
		DC60V以下電源を重畳	ALPK-VTJMJ(HF48)	DC60V、0.3A		

VTJシリーズ●専用ソケット仕様

型名	定格電圧	定格電流	絶縁抵抗	絶縁耐力	端子ネジ	モジュール実装数
ALP-VPSK	250V	1A	DC250Vにて 50MΩ以上	AC1500Vにて 1分間異常なし	±M3.5 角座金付	1モジュール

V CJ シリーズ

カードインシリーズ

JIS C 5381-21 カテゴリ C2 カテゴリ D1 RoHS2 3nsec.以下 接点出力

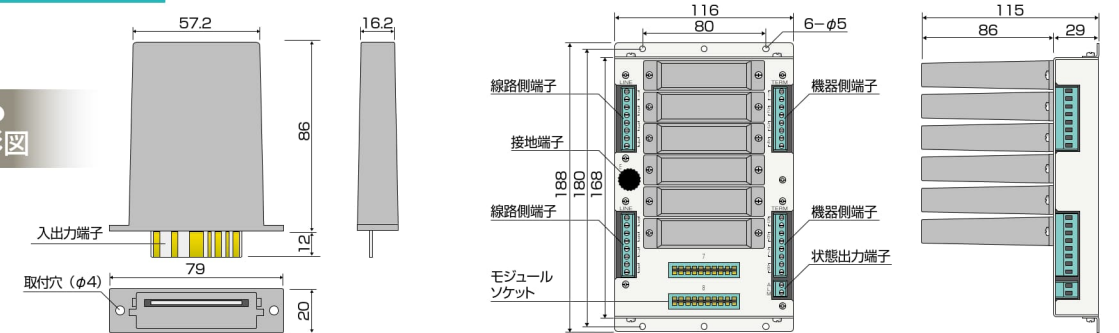


各種信号に対応
計測信号、接点信号、セルシン信号、映像信号

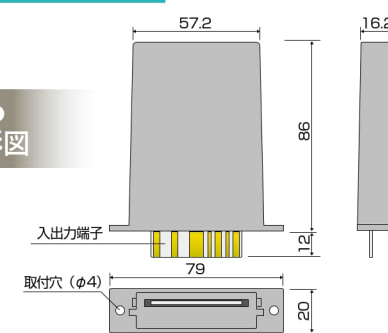
並列及び直列素子の複合多段構成によるサージエネルギー減衰方式
JIS C 5381-21：カテゴリC2、D1 に対応
最大放電電流：10kA(8/20μs)
動作速度：3nsec.以下
正常/劣化状態を接点出力
標準ベースユニットは、4・7・8・12・16回線用をご用意



VCJシリーズ●代表外形図(標準ベースユニット8回線用)



VCJシリーズ● モジュール外形図



VCJシリーズ●本体モジュール仕様

用途	型名	最大連続使用電圧 定格電流	残留 サージエネルギー /サージ減衰量	最大放電 電流	動作速度	
計測信号 接点信号	4~20mA信号 Pt熱電対 リレー入出力 フォトカプラ	DC12V、0.5A信号	ALPK-VCJMJ(DC12)	DC18V、0.5A	10kA	3nsec.以下
		DC24V、0.5A信号	ALPK-VCJMJ(DC24)	DC36V、0.5A		
		DC48V、0.5A信号	ALPK-VCJMJ(DC48)	DC60V、0.5A		
		DC110V、0.5A信号	ALPK-VCJMJ(DC110)	DC150V、0.5A		
セルシン信号 接点信号	風向計 開度計	AC100V、0.5A信号	ALPK-VCJMJ(AC100)	AC130V、0.5A	10kA	3nsec.以下
		AC200V、0.5A信号	ALPK-VCJMJ(AC200)	AC260V、0.5A		
映像信号 ITV/CCTV	0~10MHz	映像、制御信号	ALPK-VCJMJ(HF6)	DC6V、0.2A	10kA	3nsec.以下
		DC18V以下電源を重畳	ALPK-VCJMJ(HF12)	DC18V、0.3A		
		DC36V以下電源を重畳	ALPK-VCJMJ(HF24)	DC36V、0.3A		

VCJシリーズ●標準ベースユニット仕様

型名	モジュール 実装数	端子仕様	劣化出力	接地端子	外形寸法 (mm)		
					幅	高さ	奥行
ALP-VCJBU4	4	フィンガープロテクト端子 適用電線サイズ AWG12~24 (0.25~3.5mm ²)	正常時：ON 劣化時：OFF (全モジュール一括)	M4	116	108	29
ALP-VCJBU7	7				116	178	29
ALP-VCJBU8	8				116	188	29
ALP-VCJBU12	12				116	278	29
ALP-VCJBU16	16				116	358	29