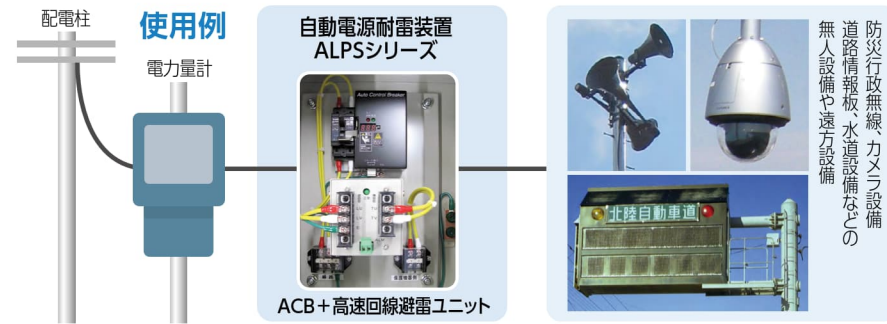


自動復帰ブレーカと  
高速回線避雷ユニットを組み合わせた装置です

## 自動電源耐雷装置 ALPSシリーズ



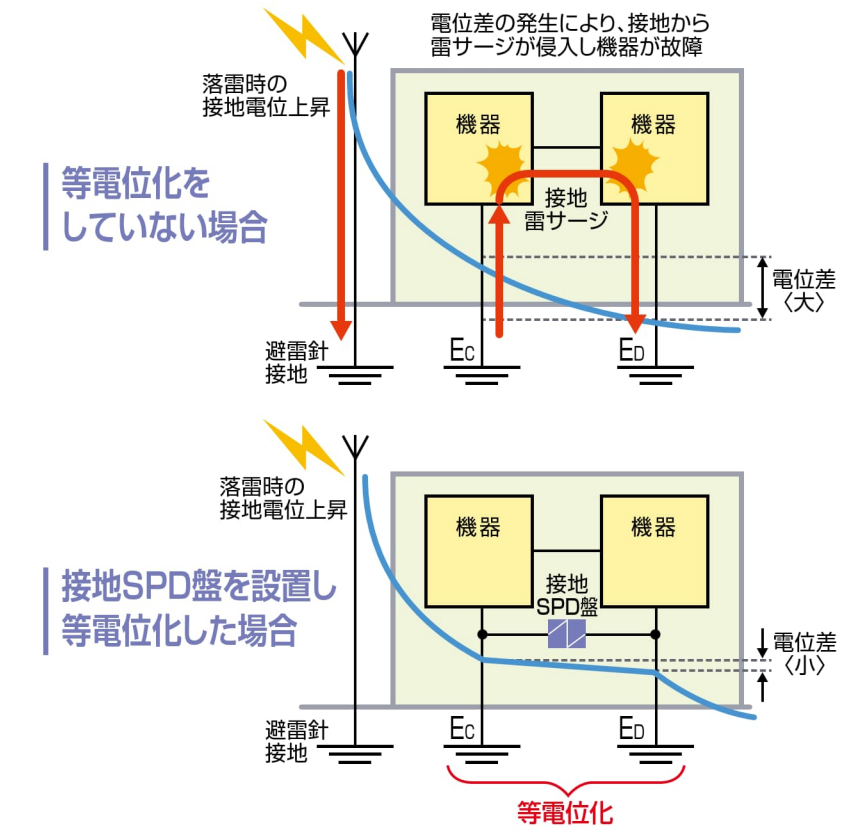
ブレーカの遮断に対しては、オートコントロールブレーカ(ACB)が自動的にブレーカを復帰させます。  
また、サージエネルギー減衰方式の高速回線避雷ユニットが電源ラインから侵入する雷サージから負荷設備を保護します。



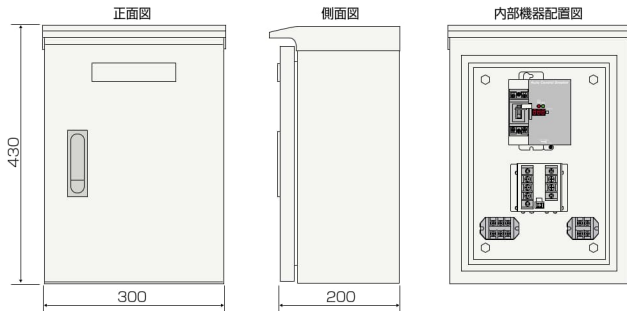
異なる接地極間同士を等電位化します

## 接地SPD盤

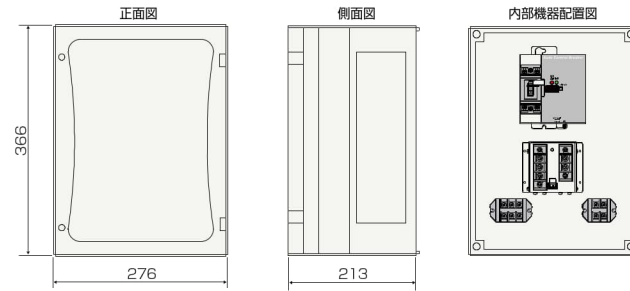
接地間用 SPD と接地端子台を組み合わせ、樹脂キャビネットに収納した SPD 盤です。  
落雷時、異なる接地極間に発生する電位差を抑制（等電位化）します。



### ステンレスボックス仕様●外形図



### 樹脂キャビネット仕様●外形図



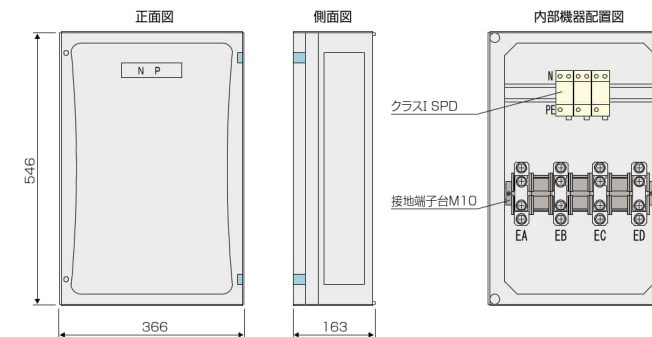
### ステンレスボックス仕様●型式・仕様

回線	ブレーカ	定格	型式	制御回路への耐雷性能	高速回線避雷ユニット
単相2線式 (1φ2W) AC100V	一般ブレーカ	15A	ALPS-ACB-N15	残留サージエネルギー：5mJ サージ減衰量：-56dB 最大放電電流：5kA 動作速度：3nsec.以下	残留サージエネルギー：3mJ サージ減衰量：-58dB 最大放電電流：20kA 動作速度：3nsec.以下
		20A	ALPS-ACB-N20		
		30A	ALPS-ACB-N30		
	漏電ブレーカ 感度電流 30mA	15A	ALPS-ACB-E15		
		20A	ALPS-ACB-E20		
		30A	ALPS-ACB-E30		

### 樹脂キャビネット仕様●型式・仕様

回線	ブレーカ	定格	型式	制御回路への耐雷性能	高速回線避雷ユニット
単相2線式 (1φ2W) AC100V	一般ブレーカ	15A	ALPS-ACB-N15-R	残留サージエネルギー：5mJ サージ減衰量：-56dB 最大放電電流：5kA 動作速度：3nsec.以下	残留サージエネルギー：3mJ サージ減衰量：-58dB 最大放電電流：20kA 動作速度：3nsec.以下
		20A	ALPS-ACB-N20-R		
		30A	ALPS-ACB-N30-R		
	漏電ブレーカ 感度電流 30mA	15A	ALPS-ACB-E15-R		
		20A	ALPS-ACB-E20-R		
		30A	ALPS-ACB-E30-R		

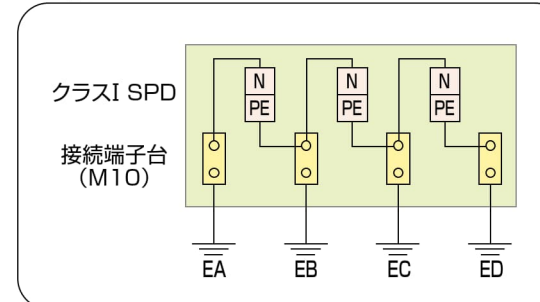
### 接地SPD盤●参考外形図



### 接地SPD盤●仕様

- 筐体部  
材質：ガラスファイバー強化型ポリカーボネート樹脂  
構造：連結可能  
ドア開閉：樹脂ネジ  
保護等級：IP66(連結時IP65)  
周囲温度条件：-25℃~+70℃  
UV耐性：IEC61439-1  
NETIS登録番号：HK-170015-A
- 接地間用SPD部  
試験クラス：クラスI  
試験規格：JIS C 5381-11  
インパルス電流(Iimp)：100kA
- 接地端子台  
端子ネジ径：M10  
適合電線：60mm<sup>2</sup>まで

### 配線図



※ACB-PLシリーズを使用した、標準品以外の特注品も製作いたします。ご相談ください。

※接地設計に合わせた組み合わせや、新たに設ける接地端子盤の設計・製作も可能です。お問い合わせください。